

바이오공정설계공학 과제 결과 보고서

과제명 : 운반작업의 편이성이 향상된 농업용
일륜 전동 운반차

기간 : 2011년 7월 1일 ~ 12월 16일

바이오공정설계공학 수행 결과보고서를 붙임과 같이
제출합니다.

2011. 12

경북대학교 생물산업기계공학과

제 출 문

경북대학교 생물산업기계공학과장 귀하

본 보고서를 경북대학교 생물산업기계공학과 바이오공정설계공학과
과제 '운반작업의 편의성이 향상된 농업용 일륜 전동 운반차'의 결
과보고서로 제출합니다.(수행기간 : 11. 07. 01 ~ 11. 12. 16)

2011. 12.

지도교수 : (인)
대표학생 : (인)
참여인원 : (인)
(인)
(인)
(인)

목 차

제1장 과제내용 및 목표	
제1절 목적 및 필요성	
제2절 과제의 목표	
제3절 기대효과 및 활용방안	
제2장 개념 설계 및 상세설계	
제1절 개념설계	
제2절 요인시험	
제3절 시스템 설계	
제4절 상세설계	
제3장 제 작	
제1절 공정도	
제2절 제작	
제4장 운용 및 시험	
제1절 운용 및 시험 요구조건	
제2절 운용 및 시험결과	
제5장 결론	
제1절 문제점 분석 및 처리결과	
제2절 총평	

제1장 과제내용 및 목표

제1절 목적 및 필요성

1. 과제개발의 목적

기존의 시설 재배내의 일륜 운반차는 5만원 이내의 저렴한 가격과 비닐하우스의 내의 좁은 고랑에서 조작성이 편하다는 장점을 가지고 있지만, 바퀴가 1개이기 때문에 균형을 잡기 어렵고 미는 작업을 하기 위하여 손잡이를 올리는 작업이 부가적으로 필요하기 때문에 허리와 팔의 통증을 동반하는 단점이 있다. 또한 레일식 수확 운반차는 일륜 수확운반차의 단점을 보완한 것으로 시설 천장에 설치한 레일을 따라 수동으로 작동하는 운반차량이다. 그러나 시설재배에 필요한 기존 설치외에 천장에 별도의 시설이 필요하며 일륜 운반차보다 가격이 비싸다. 또한 다른 고랑 및 시설로의 이동 및 작업이 불편한 단점이 있다. 그리고 기존의 리프트를 겸비한 일륜 전동 운반차는 기본적으로 삼륜 이상의 형태를 지니며 대부분 4륜의 형태를 갖고 있다. 시설 재배의 작업 환경을 보면 작물 사이의 거의가 이륜 운반차의 사용이 어렵기 때문에 일륜 운반차의 사용이 필요하다.

Table 1.1.2에서 수확 작업과 운반 작업에서 위험요인과 부위를 나타내고 있으며 이 동작에 대해 개인이 느끼는 위험부담 부위는 허리 27.8%와 손목 20.3%로 신체 기작을 설명하자면 다음과 같다. 안정적인 보행을 위해서는 인체의 중심 압력이 발과 발 사이 공간에 존재해야 한다. 하지만 과다 중량물을 실은 외발수레 운전은 무게 중심의 균형을 깨뜨리고 인체 메커니즘에 의해 균형을 찾기 위해 신체 다른 부위가 무리하게 작동된다. 보행시 무리하게 작동하는 부위가 허리와 손목부위이다. 이러한 과도한 근력의 사용으로 고통을 느끼게 된다. 그래서 Table 1.1.2(농업진흥청 2008)에서 운반시 나타나는 위험부위를 낮추고 농업활동의 개선을 이루고자 한다.

Table 1.1.2 수확작업에서의 위험요인 및 주위

위험 작업과정		위험요인(risk factor)	위험부위 (단위: %)
수확	따놓기	-허리 깊게 숙임 -허리 깊게 숙이고 비틀며 한쪽다리 중심서기를 장시간 지속	- 허리 : 30.2
	수확물 운반	-과다 중량물 실은 외발수레의 중심잡기 및 이동에 의한 상지 부담	- 허리 : 27.8 - 손 : 20.26

2. 과제개발의 필요성

일륜 수확운반차는 바퀴가 중앙에 하나 달려서 작업자가 수동으로 작동하는 수확운반차량으로 가격이 저렴하고 고랑이 좁은 시설재배에 적합하며 가장 많이 사용하는 수확운반차이다. 일륜 운반차는 5만원 이내의 저렴한 가격과 비닐하우스의 내의 좁은 고랑에서 조작성이 편

하다는 장점을 가지고 있지만, 바퀴가 1개이기 때문에 균형을 잡기 어렵고 미는 작업을 하기 위하여 손잡이를 올리는 작업이 부가적으로 필요하기 때문에 허리와 팔의 통증을 동반하는 단점이 있다. 레일식 수확 운반차는 일륜 수확운반차의 단점을 보완한 것으로 시설 천장에 설치한 레일을 따라 수동으로 작동하는 운반차량이다. 그러나 일반적으로 시설재배에 필요한 기존 설치외에 천장에 별도의 시설이 필요하며 일륜운반차보다 가격이 비싸다. 또한 다른고량 및 시설로의 이동 및 작업이 불편한 단점이 있다. 또한 기존의 리프트를 겸비한 일륜 전동 운반차는 기본적으로 삼륜 이상의 형태를 지니며 대부분 4륜의 형태를 갖고 있다. 그러나 4륜 운반차의 문제점은 시설재배의 작업 환경을 보면 작물 사이의 거의가 이륜 운반차의 사용이 어렵기 때문에 일륜 운반차의 사용이 필요하다.

3. 과제개발대상 기술의 국내·외 현황

Table 1.3.1 국내외 기술현황

국내 기술현황	국외 기술 현황
<ul style="list-style-type: none"> ○ 농촌자원 개발 연구소 - 농작업자의 피로부담 경감 연구(1998) * 시설참외 재배과정에서 오는 피로부담 평가(에너지 대사율 및 에너지 소비량 측정) - 농부중 실태에 관한 연구(1999~2000) * 농작업 형태별 농부중 실태 조사 및 원인 파악 - 농작업 보조도구 사례연구(2000) * 국내외 보조도구 사례 수집 정리 * 인체부담 경감과 작업 편이화를 위한 농작업 보조도구에 관한 연구 ○ 보건연구 정보센터 - 농민의 근골격계 위험 요소 연구(2002) ○ 한국안전학회지 - 손잡이 너비, 높이, 수평 각도가 손수레 운전시에 필요한 밀기, 들기, 회전 힘에 미치는 영향 	<ul style="list-style-type: none"> ○ 미국 - 미국 농촌 인간공학 연구소(AERC) * 종묘장 인간공학 프로젝트(1997) * 포도수확 프로젝트(1997) * 작업보조도구 개발 및 작업 환경 개선 - 농촌 보건 건강을 위한 뉴욕 센터(NYCAMH/NEC) * 농촌 아동 및 노약자의 농작업 환경에서의 위험 요소 연구(1999) ○ 일본 - 미와자키 대학 * 들기 작업의 인체공학적인 중량 부하량 계측 분석 * 농업기계, 기구의 설계요소에 대한 인간공학 접근에 관한 연구

국내의 산업은 현재 전자, 기계 등의 산업이 주가 되기전 농업이 가장 큰 비중을 차지하는 산업이었으며 국가 기반의 산업으로 중심의 역할을 하고 있다. 그러나 세계적으로 농업은 다른 산업에 비해 재해율이 높아 고위험 산업으로 분류되고 있다. 국내 농업인구의 감소, 고령화, 여성화 등 농업인력 조건이 악화되고 시설 재배 증가로 인해 연중무휴의 노동조건으로 변화함에 따라 농업인의 건강상태와 환경 조건이 악화되고 있다. 또한 농작업에서의 기계화가 진전되었음에도 불구하고 시설 재배의 환경적인 재배 조건이 제한적이어서 인력작업에 의한 의존도가 높으며, 작물위주의 작업으로 인한 불편한 작업자세, 반복작업, 과도한 힘, 장시간의 노동, 휴식시간의 부족 등 다수의 제한이 있다.

- 현재 수확물 운반 작업을 위해 고안되어 실용화되어 있는 보조도구는 여러 종류가 있는데, 고추, 오이, 딸기, 토마토, 구기자, 과수, 호박, 국화, 버섯, 장미 등에 대하여 개발되어 있고 이밖에 모종상자 등을 운반할 수 있는 다용도 운반차가 개발되어 있다. 운반대차에 관한 연구에서 평가는 생리학적 평가, 생체 역학적 평가 및 주관적 평가를 통해 작업 효율성 및 작업자의 편의성을 평가하였다. 그리고 시설원예 산업의 발전방향이 공장 체제로 이루어지는 식물공장임을 감안하여, 농작업의 자동화에 필수적인 자율주행 기술도 발전하여 온실용 운반차의 자율주행에 관련 연구도 다수 진행되었다.
- 미국의 경우, 미국산업안전보건청에서 2001년 'Simple Solution : Ergonomics for Farm Workers' (2001)라는 소책자를 발간하여, 농작업의 인간공학적 유해요인과 개선방안을 소개하였다. 이와 더불어 사례중심으로 보조 도구의 작업효율 증대 및 경제적인 비용 절감 효과를 제시하였으며, 제조사에 대한 정보 또한 제공하고 있다. 일본의 경우, 생물계특정 기술연구추진기구 농업기계화연구소에서 2000년에 '농작업 환경개선 사례집'을 발간하여, 열악한 농작업 환경에서 노동 부담을 줄이고, 작업의 편의성을 높이기 위해 사용되는 농작업 보조 장비를 소개하고, 개선원리와 작업자세 개선을 통한 노동부담 경감, 중량물운반법 개선을 통한 노동 효율성 증가를 소개하였다.
- 현재 국내외 기술 현황을 살펴보면 농기구의 개발과 발전이 농작업의 효율을 높이며 농업 인력에 대해 미치는 영향을 분석하였다. 이는 농작업에 대한 기계화가 농작업의 효율을 높이며 고령화 되어가는 농업 인력에 대한 해결책으로 볼 수 있다. 따라서 제한 요소가 많은 시설 재배에서 운반차의 기계화가 농작업에 대한 효율을 높이는 관계와 영향을 분석하여 인간공학적인 설계를 이끌어 낸다.

4. 특허, 논문, 제품 분석

가. 특허 분석

(1) 특허분석 범위

대상국가	국내, 국외(미국,유럽,중국,일본,영국,독일,프랑스)
특허 DB	한국특허정보원(www.kipris.or.kr),
검색기간	19910101 ~ 20110101 (최근 20년간)
검색범위	자유검색, 제목 및 초록

(2) 특허분석에 따른 본 과제과제와의 관련성

개발기술명		전동 일륜 운반차
IPC 코드		B62B+B60L+B60K+B60L
검색키워드		손수레,외발수레,농업용수레 - 국내 (carrier+handcart+cart)*(farming+agricultural) - 국외
검색건수		105건(국내), 37건(국외)
유효특허건수		10건
핵심특허 및 관련성	특허명	농산물 운반용 수레
	보유국	한국
	등록년도	2006년7월25일
	관련성(%)	50
	유사점	- 동력을 사용한 구동
	차이점	- 4륜을 사용하는 운반차
	대표도면	

핵심특허 및 관련성	특허명	전동손수레의 받침대 이송장치
	보유국	한국
	등록년도	2008년06월13일
	관련성(%)	50
	유사점	- 전동기를 사용한 손수레
	차이점	- 구동장치에 동력만 사용
대표도면		
핵심특허 및 관련성	특허명	AGRICULTURAL HANDCART
	보유국	MINORU SANGYO KK - JP
	등록년도	1998년05월23일
	관련성(%)	50
	유사점	- 전동 리프트를 사용함
	차이점	- 전동 구동을 사용하지 않고 4륜 수레임
대표도면		

나. 논문 분석

(1) 논문분석 범위

대상국가	국내
논문 DB	국회도서관(http://www.nanet.go.kr), 학술전문지식베이스TM(http://www.dbpia.co.kr/)
검색기간	19910101 ~ 20110101 (최근 20년간)
검색범위	제목, 초록 및 키워드

(2) 논문분석에 따른 본 과제과제와의 관련성

개발기술명		전동 일륜 운반차
Keyword		손수레, 외발수레, 농업용수레
검색건수		8건
유효논문건수		3건
핵심논문 및 관련성	논문명	시설참외의 Ergonomics형 전동식 운반차량 개발
	학술지명	한국농업기계학회지
	저자	문정환, 이경숙
	게재년도	2008
	관련성 (%)	50
	유사점	- 작업능률을 높이기위한 외발수레의 개발
	차이점	- 뒷발사용에 구동장치를 설치
핵심논문 및 관련성	논문명	손잡이 너비, 높이, 수평 각도가 손수레 운전시 필요한 밀기, 들기, 회전 힘에 미치는 영향
	학술지명	한국안전학회지
	저자	김경아, 이호철, 손영웅
	게재년도	2011
	관련성 (%)	20
	유사점	- 수레를 사용할 때 미치는 영향
	차이점	- 전동기 사용
핵심논문 및 관련성	논문명	과수 재배 농가를 위한 운송기기 디자인 연구
	학교명	서울시립대 디자인전문대학원
	저자	이건형
	게재년도	2006
	관련성 (%)	80
	유사점	- 일륜을 사용한 운반차의 설계
	차이점	- 리프트 전동 장치의 사용

다. 제품 분석 및 시장 분석

(1) 국내 제품생산 및 시장 현황

- 2008년 실시한 이 사업에서 편이장비 개발과 보완 전문가 컨설팅을 50회에 걸쳐 1,500여 명을 대상으로 실시하였는가 하면, 안전성과 효율성, 생산성을 겸비한 동력운반차, 하우스 천정수레 등 편이장비를 1,200여점 개발, 농가에 직접 보급함으로써 반복 작업과 과중한 중량물 운반시 발생할 수 있는 육체적 고통과 장해를 획기적으로 개선하였다.
- 농업기술원은 올해도 창원, 마산, 거제 등 도내 15개소의 사업지를 선정하여 총 사업비 7억 5천만원을 투입하여 작목별 농작업 여건진단과 더불어 편이장비 개발 보급을 위한 컨설팅을 실시하고, 이미 보급한 각종 편이장비에 대해서도 운영상 문제점을 발굴하여 개선하는 등 관리와 평가를 동시에 해나갈 방침이라고 밝혔다.
- 시장 개발 현황 : 현재 동력운반차는 종합형업체부터 중소기업까지 제품을 개발해 출시했으며 다목적 기능, 친환경, 편리성을 내세워 농업현장에 접근하고 있다. 종합형 업체인 대동공업은 수출 및 내수 겸용으로 메크론 2200모델을 판매하고 있으며, 현재까지 300대 정도 국내에 보급됐다.

다. 3P(특허, 논문, 제품)분석을 통한 과제추진계획

(1) 특허분석 측면

- 기존의 특허는 바구니 앞에 바퀴를 하나만을 사용하고 진동을 줄이는 충격완충기를 사용하지 않고 있다. 또한 바퀴에 동력을 주는 원리를 사용하고 있으며 리프트의 사용에는 동력을 사용하지 않고 있다. 따라서 전동 구동부와 전동 유압식 리프트를 같이 사용하여 전원부를 공유하며 일륜에서 삼륜으로 평행을 맞출 수 있는 운반차를 개발한다.
- 핵심 특허의 청구항을 참고하여 기존의 특허는 바구니 앞에 바퀴를 하나만을 사용하고 진동을 줄이는 충격완충기를 사용하지 않고 있다. 또한 일륜 운반차의 바퀴에 동력을 주는 원리를 사용하고 있으며 리프트의 사용에는 동력을 사용하지 않고 있다. 따라서 특허출원 방향은 전동 구동부와 전동 유압식 리프트를 같이 사용하여 전원부를 공유하며 완충장치를 겸비하고 일륜에서 삼륜으로 보조바퀴를 설치하는 것이다.

(2) 논문분석 측면

- 논문분석을 통해 농업용 운반에 효율성에 대한 분석과 전동장치의 이용 현황을 분석을 통하여 일륜운반기기의 쓰러짐을 방지할 수 있도록 한축에 2개의 바퀴를 설치하여 지지점을 2개로하여 안정성을 높이고 농업활동의 효율성을 높이기 위해 전동 리프트 장치를 설치한다.

(3) 제품 및 시장분석 측면

- 국내 시장을 조사해본 결과 507대로 전년 302대보다 무려 68% 늘었다. 콤바인, 승용이앙기 등 주요 농기계 판매량이 전년대비 각각 24%, 17% 감소한 것과 비교하면 상당한 성장세를 보인 것이기 때문에 전동 운반기에 대한 경제성은 높을 것이며 농가구 1가구당 일륜운반 기기는 필수적인 농기구이기 때문에 판매하고자 하는 시장의 크기 또한 크다.

제2절 과제 의 목표

1. 과제의 목표

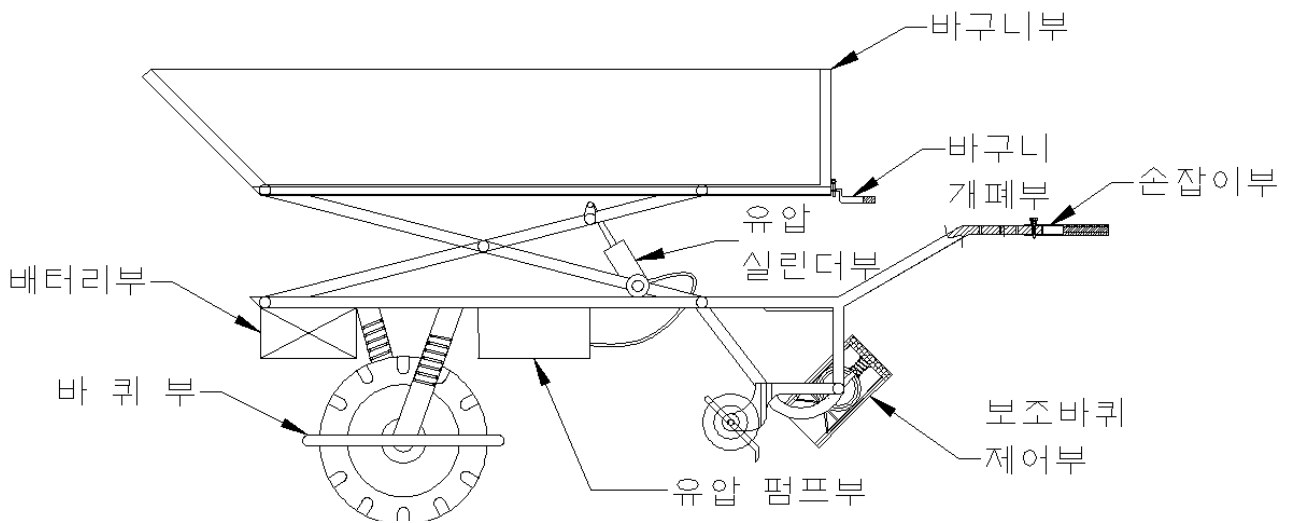


Fig. 2.1.1 개발될 전동 일륜 운반차

현재 농업 활동에서 사용되는 전동 일륜 운반기에 전동유압기를 설치하여 리프트기능을 추가하여 농업활동의 효율성을 높인다. 그리고 전기를 사용한 전동 구동을 사용하여 작업 효율을 높인다. 또한 기존의 시설재배에 할 때 재배물 사이의 골을 지나갈 경우 노면의 상태가 매우 불균일하여 진동의 충격이 크다. 그래서 일륜 운반기의 사용이 불편하기 때문에 운반기에서 본체 프레임과 바퀴부의 연결부에 충격완충기 설치하여 진동을 줄여 바구니의 내용물이 쓰러지는 것을 방지한다. 또한 바구니의 옆면 날개에 개폐기능을 추가하여 농작물이나 운반물의 승하차시 편리하게 작업할 수 있다.

일륜 운반차에서 전동 바퀴부와 유압실린더를 사용한 전동 리프트부를 사용하여 운반작업의 구동을 기계화 하며 손잡이 조절과 바구니 개폐를 하여 인체공학적인 설계로 작업의 효율을 높인다. 또한 상황에 따른 보조바퀴의 고정 조절로 일륜에서 삼륜으로 균형 및 평행을 유지한다.

제3절 기대효과 및 활용방안

1. 과제의 기대효과

- 시설재배 수확물 운반작업시 허리 및 어깨 등의 부하경감으로 인한 근골격계 질환 예방 가능.
- 근·골격계 질환 예방을 통한 경제적 손실이 줄어 듦.
- 작업효율 증대와 생산성 향상으로 인한 생산소득 증가.
- 시설재배 뿐 아니라 과채류 운반 작업 및 운반송 작업에도 활용 가능함.

2. 과제의 실용성

- 시설재배에 있어 연간 끊임없는 재배로 휴식기가 없어 작업 효율이 떨어진다. 과수재배의 경우 작업시간이 월 평균 131시간, 토지재비는 148시간, 수도작은 158시간인 반면, 시설재배는 208시간으로 타 분야에 비해 2배의 노동시간을 요한다. 또한 이농현상으로 인한 노동인력 부족으로 개인당 작업량이 증가하고 있다. 그래서 이러한 문제점을 해결할 수 있는 인체에 적합한 운반 자세를 제시하는 인간공학적 운반차량 개발은 시설재배 농민들의 요구를 만족시킨다.
- 시설재배에서 사용되는 일륜 운반차에서 보조바퀴의 설치와 유압식 전동 리프트를 사용하여 운반작업의 활용이 확대된다. 시설재배 뿐만 아니라 농업활동의 큰 비중을 차지하는 운반, 들기 작업에 활용되며 일륜에서 삼륜으로 사용자의 편이에 맞도록 조절가능하다.

3. 과제의 경제성

- 우리나라의 농가인구는 총 인구의 6.8%를 차지하고 있으며 농업생산량은 총 생산량의 2.9%로 매우 적은 양을 차지하고 있지만 안전한 먹거리를 위하여 지속 가능한 농업과 농업인의 안전은 국가차원에서 관리가 되어야 한다. 이에 따라 농업에 종사하는 작업자의 신체질환과 작업 효율은 높은 수준의 관리를 필요로 한다. 그러나 농업은 근골격계 질환을 유발하게 하는 고 위험성 작업으로 분류되고 있다.
- 국내에서도 고 위험성 작업에 노출되어 있는 근골격계 질환자 중 41%가 농작업에 종사하고 있다는 조사 결과가 보고되고 있다. 이와 같이 국내뿐 아니라 세계적으로도 농업은 가장 위험한 3대 직업 중 하나로 알려져 있고 농업 재해율은 일반 산업 재해율에 비해 약 5배가 높은 것으로 보고되고 있다. 이에 따른 직·간접적 재해손실액은 4조원을 넘어서는 추세이다(농촌진흥청, 2008).농작업 중에서도 특히 과수 농작물 재배 작업은 다른 농작물에 비해 많은 작업시간을 필요로 하고 신체에 부하가 크게 걸리는 작업자세 및 동작을 장시간 필요로 하기 때문에 과수 농작물 재배에 종사하는 농업인들의 근골격계 질환률은 전체 농업인의 66.7%를 차지하고 있어 그 피해가 매우 심각한 것으로 보고되고 있다(농촌진흥청, 2005). 신체부하가 많이 걸리는 작업자세 중에서도 가장 부적절한 작업자세는 바닥에 쪼그려 앉거나 허리를 굽힌 자세이다. 이 같은 자세로 인해 농업 종사자들은 많은

사람들이 하지와 무릎통증을 호소하고 있는 것으로 나타났다. 따라서 정부에서는 농업인들의 건강증진을 위하여 농작업에서 필요로 하는 편이장비를 도입하는 시범사업을 실시하고 있으며, 그 결과로서 근골격계질환 예방 효과와 함께 작업 효율이 300% 도 증가하는 높은 성과를 보였다. 농업의 기계화는 점점 농업인의 육체적 부담을 경감시켜 주고 있지만, 들기, 나르기, 불편한 작업 자세, 반복적 움직임 등 의 작업은 기계가 대신하기 어려운 부분이기 때문에 작업자가 직접해야 하고, 이에 따라 신체에 무리가 가게 된다. 특히 들어올리기 작업은 허리에 갑작스러운 하중을 주기 때문에 부담을 가중시키게 되고 근골격계 질환의 원인이 된다. 따라서 기계화가 힘든 농작업에서 작업자의 부담을 경감시킬 수 있는 편이장비와 보조도구의 활용이 적극 장려되어야 한다.

제2장 개념 설계 및 상세설계

제1절 개념설계

1. 이론적 배경

가. 배경

농업을 포함하여, 제조업, 서비스업 등 다양한 산업체에서 들기/내리기/밀기/당기기/운반과 같은 인력 취급 작업이 빈번히 일어나고 있다. 그 중 운반에 있어서는 대부분 운반기를 사용한다. 운반차량에 대한 제한이 많은 시설재배에 대한 운반 이용현황은 외밭수레의 사용이 많다. 설문조사와 방문 및 구두 설문 조사(농업기술센터 2008)를 통해 시설 재배의 80%이상이 일륜 운반차를 사용하고 있으며 레일식 운반차량 보다 사용 비율이 월등히 높게 나타났다. 또한 일륜 운반기는 크게 동력식과 무동력 식으로 나눌 수 있다. 동력식은 전기모터 또는 엔진을 이용하여 사람의 힘없이도 움직이는 수레이며, 무동력식은 사람의 힘으로 작동하는 비작동식 수레를 말한다. 보통 이동거리가 100m 내외의 작업 동선을 가지는 시설 재배에서 많이 사용하는 것은 동력식이 아닌 무동력식이나 최근 개발된 운반차는 동력식 수레가 많이 개발되고 상용화되고 있다.

Table 2.1.1 운반도구에 따른 구입단가

비교지표 \ 운반도구	행거	바퀴달린 손수레	전동 운반수레
구입단가	20만원 (시설비 15만원별도)	20만원	120만원

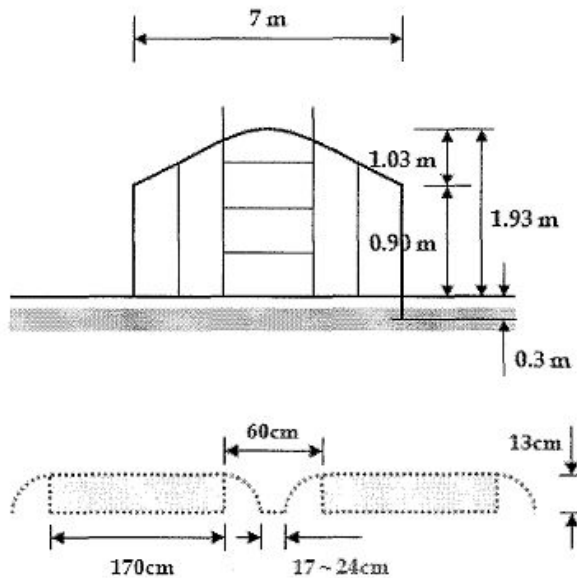


Fig. 2.1.1 시설재배(참외) 작업환경

Fig. 2.1.1에서 나타나듯이 시설재배에서 운반차가 다닐수 있는 통로는 60cm이하이며 이런 운반차가 다니기에는 어려운 환경 제한을 갖고 있다. 그래서 일륜 운반차가 시설재배에 많이 쓰인다. 그러나 일륜 수레는 다륜 수레와 달리 앞부분에 바퀴하나와 뒷부분 지지대 2개로 이루어진 간단한 구조를 가지고 있다. 적재함에 물건을 실은 뒤 손잡이를 들어 올려 지지대를 땅에서 떨어지게 한 후 바퀴를 굴러 앞으로 나아가는 구조이다. 운반기의 경우 지면에서 들어서 적재부로 올리는 작업에서 농업인에게 과한 힘과 불편한 자세로 인해 근골격계의 부상이 있다. 그래서 적재함의 옆면의 개폐기능을 추가하여, 농업인의 부상을 줄일 필요가 있다. 보통 일륜 수레를 많이 사용하는 비닐하우스의 골이나 농가의 노면이 평탄치 않고, 돌부리 혹은 호스와 같은 장애물도 많이 넘어 다니게 된다. 이때, 충격이 그대로 운반물에게 전해져 물건이 손상되거나 나아가 수레가 균형을 잃고 넘어져서 운반물이 수확물일 경우 농가에 피해가 된다. 따라서 충격흡수장치를 설치하여 농작물과 운반기에 충격을 줄이고, 더 안정적인 운반기의 사용을 위해서 앞바퀴를 2개를 사용하여 전복을 어렵게 하여, 농가에 피해를 줄여야 한다. 또한 수확물 운반시 위험요인은 외발수레에 실은 운반물의 과다 중량 때문이며, 이로 인해 중심잡기가 어려우며, 중심을 잡기 위해 허리힘이 많이 요구된다.

2. 제품 스케치

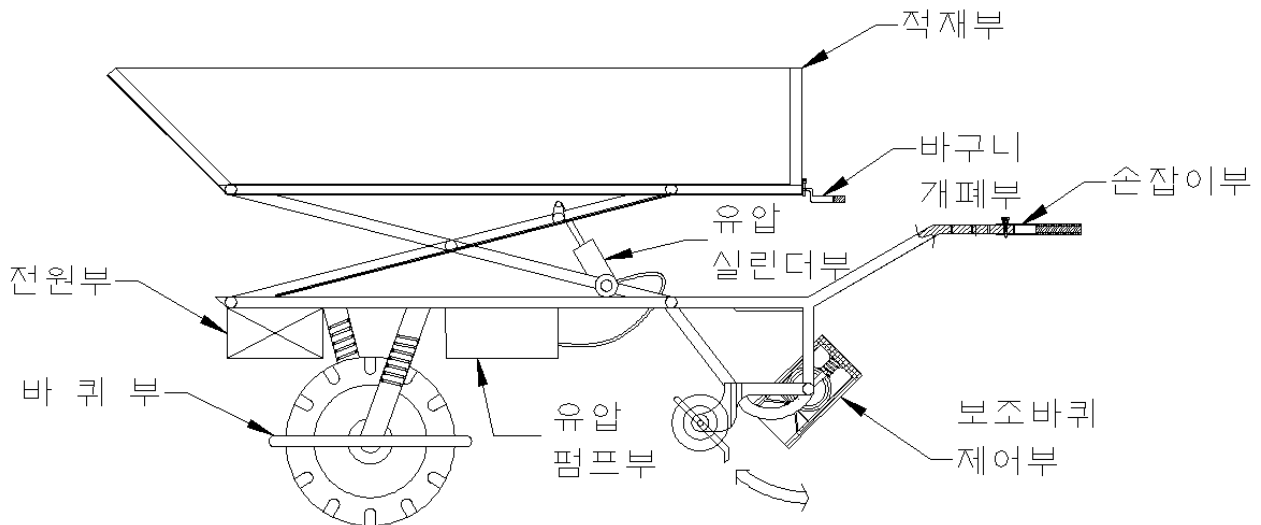


Fig. 2.1.2 개발될 전동 일륜 운반차

일륜 운반차에서 전동 바퀴부와 유압실린더를 사용한 전동 리프트부를 사용하여 운반 작업의 구동을 기계화 하며 손잡이 조절과 바구니 개폐를 하여 인체공학적인 설계로 작업의 효율을 높인다. 또한 상황에 따른 보조바퀴의 고정 조절로 일륜에서 삼륜으로 균형 및 평행을 유지한다.

3. 전체일정

세부과제 및 주요내용	추진 일정												비고	
	3	4	5	6	7	8	9	10	11	12	1	2		
○ 전동리프트 인륜운반기 설계 및 제작														
- Prototype 장치의 설계 및 제작 • 각 part별 요소설계 및 제작														
○ 운반기의 메카니즘 개발 및 평가														
- 운반기의 본체부 설계 • 기하학적, 기계적, 인체공학적 선별특성 분석														
- Prototype 장치의 요인시험 • 적재 무게별, 운반물 형태별, 리프트 높이별														

제2절 요인시험

1. 재료 및 방법

가. 바퀴부

바퀴는 수레의 하중을 받는 부분으로 그 하중의 양과 사용되어지는 환경에 따라서 재질과 형태가 다르다. 수레의 형태를 결정하는 중요한 구성요소로써 크기와 위치에 따라 전달되는 힘의 작용점이 달라지기도 한다. 타이어를 고를때 가장 필수 요소는 편평비와 휠의 인치, 타이어의 폭을 가장 많이 고려한다. 편평비는 타이어 단면 폭에 대한 단면 높이의 비율로, 편평비가 낮을수록 고성능 타이어라고 한다.

$$\text{편평비} : \frac{\text{타이어 단면높이}}{\text{타이어 단면폭}} \times 100 \quad (1.1.1)$$

휠의 인치가 높으면 높을 수록 타이어를 냉각 시키는 효과가 크다. 타이어의 폭은 편평비를 좌우 하는 것으로 폭에 크면 클수록 마찰을 많이 받아서 코너링에 용의하다고 한다. 편평비에 따른 측면 길이에 따라 타이어가 지면에 대해 완충 장치를 한다. 타이어는 보통 3가지로 볼수 있는데 광폭타이어, PVC타이어, 에어타이어가 있다. 그중에서 광폭타이어는 일반타이어보다 트레드 폭이 넓은 타이어를 광폭타이어라고 한다. 제동성능과 안정성이 커진다. 원래는 광폭타이어라는 명칭은 없다. 보통 타이어에서 폭이 넓은 타이어를 광폭타이어라고 지칭한다. PVC타이어는 통바퀴 라고 하는 안쪽까지 꼭 찬 바퀴이다. 에어바퀴는 우리가 일상적으로 자동차나 자전거에 주로 사용하는 튜브식 바퀴를 말한다.

(1) 기존에 사용하는 타이어

Table 2.2.1 타이어 종류별 장단점

	장점	단점
광폭타이어	<ul style="list-style-type: none"> - 제동성능과 안정성이 커진다. - 연약지에 적합함. 	<ul style="list-style-type: none"> - 주행소음이 크다.
PVC통바퀴	<ul style="list-style-type: none"> - 공기주입이 필요없다. - 안이 팽차서 바퀴에 구멍이 생기지 않는다. 	<ul style="list-style-type: none"> - 편평비가 낮아서 성능이 좋지 못하다.
에어바퀴	<ul style="list-style-type: none"> - 공기 주입량에 따라 편평비를 조절할수 있다. 	<ul style="list-style-type: none"> - 공기주입이 필요하다. - 사용시 바퀴에 구멍이 날 수 있다.

Table 2.2.2 PVC타이어

휠의 직경	단면높이	단면폭	중량	허용하중	편평비(%)
7	27.5	35	1.1	40	78.57
8	52.5	60	2.8	70	87.50
10	75	75	3.6	70	100.00
12	70	90	5.7	140	77.78
14	48.5	70	6.3	130	69.29
16	73.5	85	8.5	200	86.47
18	116.5	125	24.5	400	93.20

Table 2.2.3 에어타이어

휠의 직경	단면높이	단면폭	중량(kg)	허용하중(kg)	편평비(%)
8	51	63	0.75	65	80.95
10	60	75	1	130	80.00
12	80	90	1.7	160	88.89
15	142.5	145	3	200	98.28
16	88	108	2.8	200	81.48

(2) 적용

(가) 광폭 타이어를 사용 하였을때 기대효과

- 바퀴 자체만으로 서스펜션의 역할을 수행한다.
- 비포장 도로인 대부분의 농가에서 주행이 용이하다.
- 타이어가 땅에 닿는 면적이 증가하여 제동성능이 용이하다.

(나) PVC를 사용하였을 때 기대효과

- 반영구적이다.
- 바퀴의 무게가 가볍다.

(다) 에어타이어를 사용하였을 때 기대효과

- 공기주입량에 따라 편평비를 조절할 수 있다.

(3) 결정

손수레의 조건을 고려 하면 약 200kg 정도의 하중을 견딜수 있어야 하고 , 손수레의 최고 속력이 4km/h 이므로 고속회전이 아니다. 그러므로 휠이 냉각작용을 하는데 있어서 거의 사용할 필요가 없다. 위와같은 타이어의 스펙을 볼때 전동카에 알맞은 것은 광폭타이어이다. 왜냐하면 광폭타이어는 타이어 그자체만으로 서스펜션 역할을 한다. 우리가 만드는 수레 또한 진동을 최소화 하자는 의미에서 서스펜션을 장치하는데 타이어에서도 한번 더 서스펜션의 역할을 하므로써 진동을 최소화 할수 있으며, 또한 광폭타이어는 농촌의 비포장 도로에서도 잘 움직일 수 있다. 구름저항이 증가하여 안정성이 증가할뿐 아니라 제동성능도 증가한다. 그리고 광폭타이어는 차체의 접지압이 낮아서 연약지에도 사용이 가능하다. 그러므로 광폭타이어를 채택했다.

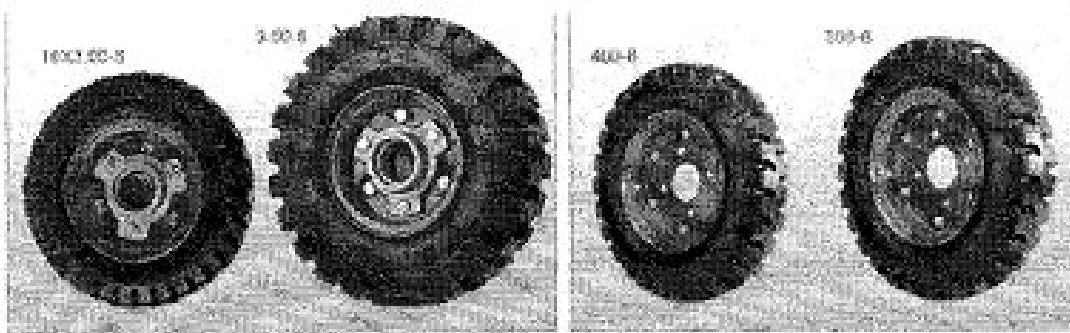


Fig. 2.2.1 에어바퀴와 통바퀴

(4) 평가 방법

- 사용 시험 설비
- 표준편차
- 시편의 특징
- 이름과 시험 장소
- 시험일자

시험 시작 전 바퀴의 치수와 시험 종료 후 치수를 측정한다. 시험 중에 바퀴와 축 조합부품에 대하여 최대로 측정하여야 한다. 바퀴가 축 중심으로 움직이는 동안 양양 옆으로부터 방해받지 않아야 한다. 바퀴시험은 최초 시험과 시험 종료후 차이를 측정하여야 한다.

나. 손잡이부

(1) 기존사용 손잡이



Fig. 2.2.2 손잡이 분류

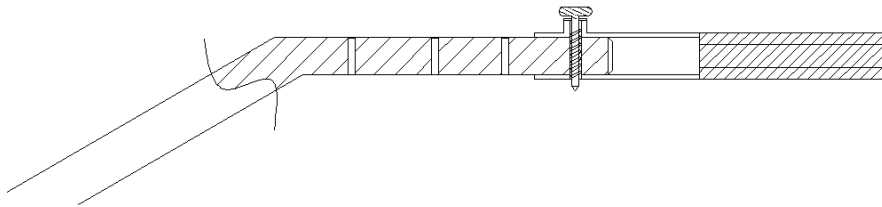


Fig. 2.2.3 손잡이 조절부

운반차의 손잡이의 길이를 조절하여 사용자의 환경에 맞게 사용하며 길이부는 볼트너트 처리를 하여 조절한다. 위의 그림을 보면 볼트처리를 할 때 스프링을 이용하여 당겼다가 길이를 조절하여 놓으면 다시 잠김 상태가 되게 하였다. 손잡이 부분에는 고무를 사용하여 표면을 감싼다. 이유는 주행중에는 손이 미끄러지지 않게 하기 위하여 고무를 사용한다.

(2) 적용

고무를 사용 할 때 고무를 어떤 모양으로 사용하느냐에 따라 달라진다. 미끄러 지지 않게 해야하며, 주행자가 잡았을때 그립감이 좋아야 한다. 고무가 많이 사용 되고 있는 데 우리가 사용할 고무 형태는 고무에 최대 정지 마찰력을 높이기 위해서 틈새를 만들어 사용한다. 손잡이의 길이를 조절하기 위해 스프링식 볼트 체결을 사용하여 길이를 조절한다. 손잡이 부착부의 나사는 KS B 0201 (미터 보통나사)에 규정하는 나사로 하고 그 정밀도는 KS B 0211 (미터 보통나사의 허용 한계치수 및 공차)에 굵○하는 8g 또는 3급으로 한다.

(3) 평가

(가) 고무

① 치수 측정

- 안지름 : 시료의 축 방향과 직각이 되는 단면을 3곳 이상 취하여 안지름을 측정한다.
- 두께 : 시료의 축 방향과 직각이 되는 단면에서 가장 얇은 부분을 측정하여 두께로한다.

- 인장시험 : KS M 6782에 따른다.

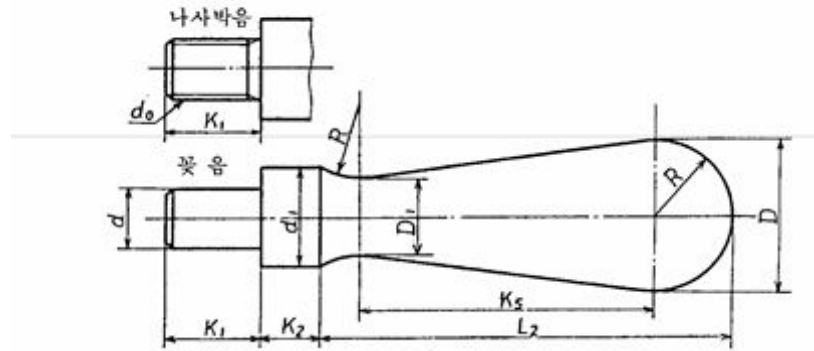
- 압축 균열 시험 : 시료의 이은 곳 또는 비어져 나온 선이 튼튼한 판상 위의 판상 면과 나란히 놓고, 온도가 20~30도 되는 곳에서 암슬러형 만능 시험기 EH는 이와 비슷한 압축 시험기로 50mm/min 의 속도로 하중이 784.5N 이 될 때까지 압축하여 1분 동안 유지시킨 다음, 균열 여부를 관찰한다.

(4) 손잡이

- 손잡이 부착부의 나사는 KS B 0201 (미터 보통나사)에 규정하는 나사로 하고 그 정밀도는 KS B 0211 (미터 보통나사의 허용 한계치수 및 공차)에 규정하는 8g 또는 3급으로 한다.

- 손잡이에는 현저한 편심, 만곡 등이 없어야한다.

- 겉모양 : 손잡이의 표면은 매끈하고 실금, 터짐 및 심한 흠, 귀 등의 결점이 없어야 한다.



단위 : mm

호칭 치수	D	나사의 호칭 d0	d		K1		K2	L1	L2	d1	(참 고)											
			기준 치수	허용차 (k7)	기준 치수	허용차					D1	D2	K5 (약)	R	K3	K4	a	d2	d3	d4	b	
13	13	M 5	5	+ 0.013 + 0.001	10	± 0.3	5	-	30	8	7	-	21	6.5	-	-	-	-	-	-	-	-
16	16	M 6	6	+ 0.016 + 0.001	13		7	42	40	10	8	11	28	8	10	28	4	5	1	3	2.5	
20	20	M 8	8	+ 0.016 + 0.001	15		8	52	50	13	10	14	35	10	12	35.5	4.5	6	5	4	3	
25	25	M 10	10	+ 0.019 + 0.001	18	± 0.4	10	65	60	16	13	18	42	12.5	15	45	5	7	6	4.5	3.5	
32	32	M 12	12	+ 0.019 + 0.001	20		13	85	80	20	16	22	56	16	18	60	7	9	7	5.5	4	
36	36	M 16	16	+ 0.019 + 0.001	22		14	96	90	22	18	25	63	18	20	68	8	11	9	7	4	
40	40	M 16	16	+ 0.019 + 0.001	24		16	107	100	26	20	28	70	20	23	74	10	13	11	8	4.5	

Fig. 2.2.3 손잡이 표준 규격

(5) 비고

- 나사박음형의 손잡이는 d1 부분에 스패너를 걸기 위한 홈을 붙여도 좋다.

- 꽃음형의 손잡이는 d 부분의 선단에 크게 접시형 구멍과기를 실시하여도 좋다.

- D_1, K_2, L_1, L_2 및 d_1 치수 허용차는 KS B 0412(절삭 가공 치수의 보통 허용차)에서 규정하는 보통 급으로 한다.

다. 완충기

(1) 필요성

우리가 설계하는 전동 리프트 외륜 운반기는 오프로드 주행을 목적으로 한다. 따라서 고랑의 길과 같이 요철이 많은 지역에서 운행하였을때, 운반기가 전복되거나, 노면의 충격으로 운반물에 부담을 주지 않아야 한다. 보통의 외륜 수레가 넘어지지 않는 이유는 운전자가 계속하여 평형을 잡기 때문이다. 기계로서 바퀴부 중심축과 지면의 각도, 바퀴의 중심과 조향을 위한 바퀴축의 떨어져 있는 간격, 주행 중 지면과 미끄러지지 않는 힘 등이 있다. 우리가 만들 운반기 에서는 바퀴부 중심축과 지면의 각도는 실은 물건의 무게 때문에 높이는데 한계가 있고, 바퀴의 중심과 조향을 위한 바퀴축은 떨어져 있지않다. 주행중 지면에 미끄러지지 않는힘은 비교적 넓은 타이어를 쓸 것이기 때문에 보완이 되지만, 다른 부분은 보완되지 않는다. 따라서 인간의 피드백작용으로 수레의 균형을 잡아야 하는것이다. 그리고 오프로드 노면의 특성상 많은 요철이 많이 있다. 이는 바로 운전자의 피로도가 증가함을 나타낸다. 이들을 지날때마다 여러 가지 형태의 충격이 생길 것인데 이 충격들이 그대로 운반물에 적용된다면 상품의 손상으로 이어질 수 있다. 따라서 노면의 충격을 흡수할 수 있는 충격흡수장치를 장착해야 한다.

(2) 사용되는 스프링의 시장 조사

스프링은 가공이 쉽고, 쓰이는 분야가 다양하기 때문에, 기성품이 아닌 주문제작으로 많이 사용한다. 이에 따라 스프링을 설계해 보자. 스프링 설계시 고려해야 될 사항들은 다음과 같다. 스프링의 재료, 압축스프링 초기 장력, 가로 탄성계수, 유효 감김수, 서징, 스프링 지수, 가로 세로비, 유효 감김수 피치 등이 있다. 끝부분의 안정적인 연결하기 위하여 맞댐끝(무연삭)을 할 것이다.

Table 2.2.4 스프링 재료

종류	구격번호	기호	용도	비고
스프링강재	KS D 3701	SPS	일반용	열간 가공
경강선	KS D 3510	SW	일반용	냉간가공
피아노 선	KS D 3 5 7 9	SWO	일반용,내피로	냉간가공
스테인리스강선	KS D 3535	STS	일반용, 내열,내식	냉간가공

(3) 적용

Table 2.2.5 스프링 재료에 따른 스프링상수

재료	G [kgf/mm ²]	E [kgf/mm ²]
경강선	$8 \times 10_2$	$21 \times 10_2$
피아노선	$8 \times 10_3$	$21 \times 10_3$
오일템퍼선	$8 \times 10_3$	$21 \times 10_3$
스테인레스강선	$7.2 \times 10_3$	$19 \times 10_3$
황동선	$4 \times 10_3$	$10 \times 10_3$
양백선	$4 \times 10_3$	$11 \times 10_3$
인칭동선	$1.3 \times 10_3$	$10 \times 10_3$
베리튬동선	$1.5 \times 10_3$	$13 \times 10_3$

스프링의 재료 특성은 표(KS B 2400)와 같다. 이 중에서 농업용으로 사용하기 위해서는 내식성을 가진 스테인리스 강선을 사용하여야 한다. 서징이란, 스프링의 고유진동수와 외력의 진동수가 맞아떨어져서 공진하는 현상이다. 이 현상이 일어나면, 외력이 줄어들기보다 오히려 더 커져서 서징이 일어나면 기관에 파손을 일으킨다. 스프링의 고유진동수는 $f = a \sqrt{\frac{kq}{W}} = \frac{i}{2} \frac{70d}{\pi N_a D^2} \sqrt{\frac{G}{\omega}}$ ($i = 1, 2, 3 \dots$)이다. 스프링이 지수는 작어지면 국부 응력이 과대해지고, 또한 스프링 지수가 큰 경우와 작은 경우에는 가공성이 문제가 된다. 따라서 스프링 지수는 냉간에서 성형하는 경우 4~22번위에서 선택하는 것이 좋다.

가로 세로비 압축 스프링의 가로 세로비(자유 높이와 코일 평균지름의 비)는 0.8이상으로 하고 다시 좌굴을 고려하여 일반적으로는 0.8~4의 범위에서 선택한다. 유효 감김수는 3미만에서는 스프링 특성이 불안정하여 3이상으로 선택한다. 피치가 0.5D를 넘으면 일반적으로 처짐의 증가에 따라 코일의 지름이 변화하기 때문에 기본식에서 구한 처짐 및 비틀림 응력의 수정이 필요하므로, 피치는 0.5D이하로 한다. 그리고 일반적으로 피치의 추정은

$$p = \frac{H_f - H_s}{N_a} + d \text{의 식을 따른다.}$$

라. 보조바퀴

(1) 필요성

일반적으로 외발수레에는 제동 장치가 없다. 하지만 우리가 사용하는 운반기에는 제동장치를 사용한다. 그 이유는 비탈길이나 경사길에서 중심을 잡기가 힘들 수 있기 때문이다. 내리막길에서 최대하중을 실은 200kg의 수레를 사람이 조절 하기가 어려우므로 제동을 걸어 안전성을 높인다. 이 바퀴는 평상시에는 바닥에 붙어 있지 않는다. 운전자가 작업구역이 좁지 않거나, 혹 더 이상 외륜 수레일 필요가 없을 경우 운전자의 조작으로 1륜에서 3륜으로 바뀐다. 기존에 2개의 브레이크를 가지던 부분을 바퀴로 대체하였다. 이렇게 사용하게 되면, 기존

에 평탄한 노면에서 힘을 덜 들이고 이송할 수 있으며, 리프트를 사용할 때 경사진 상태에서 리프트가 시작되는 것이 아니라, 지면과 수평한 상태에서 리프트가 작동 할 수 있다.

(2) 시장조사

Table 2.2.6 보조바퀴에 대한 가격표

인치	전체높이 (cm)	허용하중(kg) [적정하중(kg)]	바퀴지름 (cm)	재질	색상	가격
2	6.5	40	5	우레탄	레드	2,000
2.5	8.5	40	6	우레탄	레드	3,000
3	10	110 [60]	7.5	우레탄	레드	4,000
4	11.5	135 [75]	10	우레탄	레드	4,500
5	14	135 [80]	13	우레탄	레드	5,000
6	18.5	360 [180]	15	우레탄	레드	9,000
4	13	250	9.5	우레탄	레드	10,000
5	15.5	330	12	우레탄	레드	15,000
6	17.5	360	14.5	우레탄	레드	17,000

(3) 적용

우리가 사용할 보조바퀴의 수는 총 2개이다. 기존의 앞바퀴와 뒷바퀴 2개를 이용하여 총 3개의 지지점을 간게 되는 것이다. 우리가 목표로 삼는 최종 무게는 150kg 내외이다. 그래서 우리는 하중이 100% 뒤에 실려도 무리를 주지 않을 5in 짜리 회전 브레이크를 사용하기로 하였다.



Fig. 2.2.4 보조바퀴

(4) 평가

- 환경조건 : 시험은 15~28°C의 온도에서 24시간의 예열을 하여 시편의 온도를 유지하여야 하며 70%이고, 강제 냉각은 없어야 한다. 브레이크 시험중 시편은 영구 변형이 없어야 하며, 성능에 영향이 없어야 한다.

Table 2.2.7 브레이크 성능시험표

기호	단위	허용오차	단위
		허용범위	
n_E	-	$\begin{matrix} 0 \\ -1\% \end{matrix}$	-
f_E	<i>cycles/min</i>	$\begin{matrix} 0 \\ -z \end{matrix}$	<i>cycles/min</i>
F_3	N	$\begin{matrix} -2\% \\ 0 \end{matrix}$	N

기호	값	설명	비고
n_E	5000	잠금 시험 횟수	
f_E	10 <i>cycles/min</i>	잠금 시험 주기	
F_{max}	변수	하중	
F_3	F_{max} 와 동등	시험 하중	

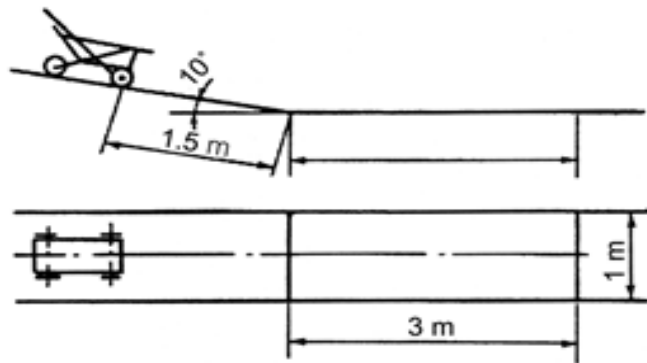


Fig. 2.2.5 주행성 테스트

- 주행성 : 무풍 상태에서 그림과 같이 합판으로 만든 10° 경사대로부터, 수레를 밀어 수평·평활한 면을 주행시켰을 때 나비 1m, 길이 3m의 규정코스를 벗어나지 않고 3m 이상 주행하는가를 확인한다. 다만, 바퀴의 캐스터 또는 차축이 각각 독립된 수레라면 바퀴를 후방으로 향하여 정지한 다음 주행시켜 확인한다.

마. 버킷 측면 개폐장치

(1) 필요성

바구니 옆면의 개폐를 조절하면 운반물을 트럭 적재시 바로 이동할 수 있어 작업 효율이 높아지고 또한 운반물의 크기에 상관없이 바구니에 운반될 수 있다. 운반물의 크기나 형태에 따라 적재되는 모양이 다르기 때문에 바구니의 크기를 유동성 있게 조절하여 다양한 운반물을 운반하고 운반물을 실고 내릴 때 바구니의 옆면을 열어 높이를 줄이면 운반높이를 줄일 수 있다.

(2) 구동방법

운반물의 승하차시나 트럭 적재시 일의 효율성을 높이기 위해 바구니의 옆면을 열고 닫을 수 있도록 유동적으로 설치한다. 옆면 앞에 한 방향으로만 구동되는 기어를 설치하여 운반물을 적재 후 옆면을 올리고 유압 리프트를 사용 후 트럭적재시 옆면을 내리는 것을 수동으로 구동한다.

(3) 시장조사

설치되는 래칫휠은 적재하중을 올리거나내리는 동안 필요에 따라 정지할 경우 역회전 방지 장치이므로 일반적으로 밴드 브레이크와 동일 축상에 설치된다. 래칫 휠의 잇수는 브레이크용으로 사용될 경우 16~25개로 선택하는 것이 일반적이므로 이 설계에서 14개로 결정하고, 래칫휠의 굽힘응력은 $\sigma_r = 5kgf/mm^2$ 로 결정한다. 차동식 밴드 브레이크의 드럼에 발생하는 비틀림 모멘트는 브레이크 드럼의 원주상에 작용하는 힘 W와 브레이크 드럼 반지름 r_b 를 이용하여 구한다. $T_r = 300 kgf$ 으로 예상된다. 이에 따라 래칫휠을 기성품에서 찾아보면 RT4S / 50B를 사용하여야한다.

Table 2.2.8 래칫트 휠

상품기호	피치	치수	내경	보스외경	외경	치폭	보스길이	전장	치깊이	J	K	허용전달력 kgf	(형)
	P	z	AH7	E	D	B	F	G	C				
RT2/S / 50B	2.09	50	10	25	33	6	10	16	1.2	15	33.5	12	(B)
RT2/S / 60B	2.09	60	10	30	40	6	10	16	1.2	18.5	35.2	13	(B)
RT2/S / 80B	2.09	80	12	35	53	6	10	16	1.2	25	39.1	14	(B)
RT2/S / 90B	2.09	90	12	40	60	6	10	16	1.2	28.5	41.4	15	(B)
RT2/S / 100B	2.09	100	12	40	66	6	10	16	1.2	31.5	43.5	16	(B)
RT1S / 50B	3.14	50	12	35	50	12	12	24	1.7	23.2	45.4	39	(B)
RT1S / 60B	3.14	60	15	40	60	12	12	24	1.7	28.2	48.1	43	(B)
RT1S / 80B	3.14	80	15	50	80	12	12	24	1.7	38.2	54.6	45	(B)
RT1S / 90B	3.14	90	15	50	90	12	12	24	1.7	43.2	58.2	48	(B)
RT1S / 100B	3.14	100	15	50	100	12	12	24	1.7	48.2	62.0	48	(B)
RT2S / 30B	6.28	30	15	50	60	15	14	29	3.3	26.5	61.1	75	(B)
RT2S / 40B	6.28	40	15	60	80	15	14	29	3.3	36.5	66.0	88	(B)
RT2S / 50B	6.28	50	15	60	100	15	14	29	3.3	46.5	72.0	99	(B)
RT2S / 60B	6.28	60	15	65	120	15	14	29	3.3	56.5	78.9	109	(B)
RT3S / 30B	9.42	30	15	75	90	20	16	36	5.3	39.8	76.2	151	(B)
RT3S / 40B	9.42	40	20	80	120	20	16	36	5.3	54.8	85.0	174	(B)
RT3S / 50B	9.42	50	20	85	150	20	16	36	5.3	69.8	95.4	200	(B)
RT4S / 30B	12.56	30	20	90	120	25	18	43	7.5	52.5	95.7	240	(B)
RT4S / 40B	12.56	40	20	90	180	25	18	43	7.5	72.5	108.0	290	(B)
RT4S / 50B	12.56	50	20	100	200	25	18	43	7.5	92.5	122.3	320	(B)

바. 모터

(1) 구동 이론

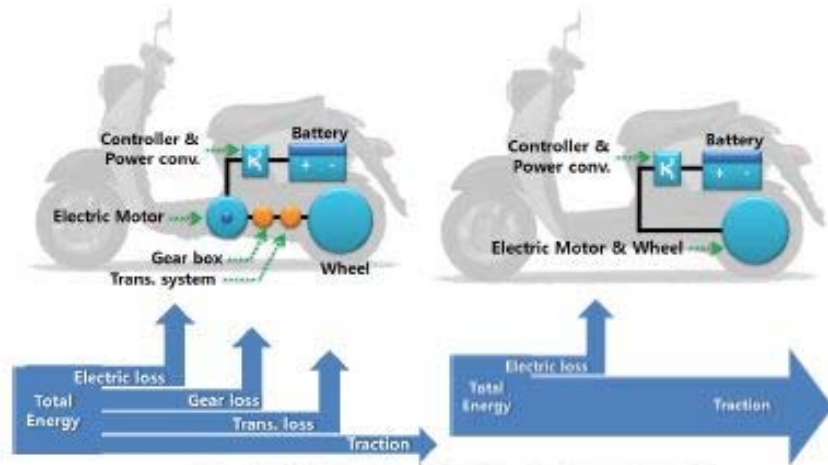


Fig. 2.2.6 동력 전달 장치와 직접 구동 장치 비교

인휠모터는 모터 자체를 차바퀴에 내장(In-Wheel)되어 분산구동 방식으로 자동차를 달리게 하는, 전기자동차 및 하이브리드자동차용 모터 중 가장 각광받고 있는 직접구동 모터로서 동력전달 장치 및 이에따른 부품이 필요없어 운반차의 무게를 크게 줄일 수 있다. 위에 그림은 동력전달 장치를 사용하는 경우 전동기에서 발생하는 철손, 동손, 스위칭손실 등 전기적 손실과 기어등에서 발생하는 기계적 손실을 제외한 동력만이 차륜에 전달된다. 그러나 직접구동형 시스템의 경우 전동기의 동력이 차륜에 직접 전달되므로 동력전달에서 발생하는 손실은 없다. 따라서 에너지 효율적인 측면에서는 직접구동방식의 인휠 전동기가 매우 유리하다. 나아가 차체 공간 확보로 작업과 조립이 쉽고 주행 중 유지보수 및 교환이 용이하며 비상 운전이 가능하다는 점 등 다양한 장점을 갖는다. 그래서 공간이 제한된 일륜 운반차의 공간을 효율적으로 사용하고 전동 유압 리프트와 전원부의 배터리의 공간을 확보할 수 있다. 또한 전기 구동식이기 때문에 전동 리프트에 사용되는 전원부를 공유하여 사용할 수 있다.

Table 2.2.9 인휠모터 제원

항목	단위	수치
총중량	kg	100
최대속도	km/h	4
정격출력	kW	1
최대출력	kW	1.5
최대토크	Nm	125
전원전압	V	24

(2) 인휠모터의 적용

- 선정된 바퀴부에 인휠모터를 장착하여 전기 전력을 연결하여 구동한다.
- 개발된 부품이나 시중에 판매되는 제품을 선정한다.
- 현재 상품화된 인휠모터의 제품은 국내시장에서 찾기가 어렵고 인휠모터를 사용하고 있는 운반차의 회사나 제작되고 있는 제품의 사양을 참고하여 선정한다.

사. 유압 전동식 리프트

(1) 필요성

허리는 농업 작업 중 농업인들이 가장 불편을 느끼는 신체부위이다. 농작업자의 근골격계 질환 예방과 작업 효율성 향상을 위한 농작업 편의장비의 평가(2010)의 논문을 살펴보면 작업자의 활동중 상자 운반 중 플라스틱 상자 들기와 옮기기가 가장 큰 힘이 들어가는 작업이다. 또한 평균 운반 시간을 분석해본 결과 운반 상자를 1개씩 옮기는 과정에서 운반차에 실려있는 상자를 하나씩 들고 옮기기에 많은 시간이 걸렸다. 그리고 작업자의 작업자세를 간략화 하여 허리에 집중되는 힘을 줄일 수 있어 작업능률을 올릴 수 있다. 또한 일련 운반차로 운반물을 옮기고 난 후 트럭에 맞는 최적 높이로 중량물을 손쉽게 상,하강 이동운반을 할 수 있다. 그래서 리프트로 반복작업시 작업자의 생산성 향상과 근골격계 질환 예방을 한다.

(2) 유압 전동식 리프트의 적용

- 바구니 포함 적재 용량 기준 : 100 kg
- 사용 유압 압력 : 140 kg/cm²

(가) 실린더 선정

- 우선 필요한 힘을 결정하고, 이힘에 적합한 실린더를 선정

$$F = P \times A$$

(F: 힘 kgf, P: 유압사용압력 kgf/cm², A: 실린더 단면적 $\pi D^2/4 \times cm^2$)

$$100kgf = 140 kgf/cm^2 \times A$$

$$A = \frac{100}{140} = 0.7143 cm^2, \frac{\pi D^2}{4} = 0.7143, D = 0.953 cm$$

따라서 표준실린더로 나오는 직경 20 mm나 25mm를 사용한다.

(나) 펌프 선정 방법

- 실린더 작동 속도에 따라 선정

20 ∅ × 450st 실린더가 전진시 속도 9초로 한다

$$Q = V \times A$$

(Q: 펌프용량 l/min, V: 실린더 속도 cm/s, A: 실린더 단면적 $\pi D^2/4 cm^2$)

$$Q = 45cm/9s \times \pi 2^2/4 = 16 cm^3/s = 960 cm^2/min \approx 1l/min$$

(다) 전동 모터 선정 방법

- 펌프 및 사용 압력에 따라 결정

펌프가 1 l/min , 사용 압력이 140 kg/cm²로 결정

$$kW = P \times Q / 612$$

(P : 사용압력 kgf/cm², Q : 펌프용량 l/min, 612: 단위맞춤)

$$W = \frac{140 \times 1}{612} = 0.23 kW = 0.31 HP$$

따라서 전동 모터는 1HP로 선정

(라) 속도 조절 노브 설정

- 사용되는 전동 모터와 유압실린더의 용량에 따라 선정

(3) 시장 조사



Fig. 2.2.7 1단 유압 전동식과 2단 유압 전동식 리프트

전동 리프트 장치를 구상할 경우 체인을 사용한 리프트와 유압식 리프트가 일반적이다. 시중에 출시된 리프트 운반차를 조사해본 결과 운반물의 중량에 따라 쓰이는 유압 전동 펌프가 다르며 개발하고자 하는 일륜 운반 장치의 허용 중량이 80~100kg이기 때문에 그 중량에 맞는 펌프를 사용하고자 한다. 또한 리프트의 높이에 따라 1단식과 2단식으로 분류되며 운반차의 수평높이에서 트럭의 높이까지 1 m 이내이기 때문에 1단식 리프트 장치를 사용한다. 기존의 유압식 전동 리프트를 조사하면 최소허용 하중이 500kg정도로 사용되기 때문에 일륜 운반차에 쓰이는 리프트보다는 제원이 높다. 따라서 기존의 리프트 제원들을 알아보고 사용 제원보다 낮은 사양의 부품을 선정한다.

Table 2.2.10 유압 전동식 리프트의 주요사양

구분	Model			TLTE-500S	TLTE-500D
일반	0.1	Mast 형태		1단	2단
성능	1.1	최대 사용 하중	Kg	500	
	1.2	Table 최대 인상 높이	mm	1000	1800
	1.3	Table 최소 인상 높이	mm	450	500
제원	2.1	전장 (구동휠 포함)	mm	1815	
	2.2	전폭	mm	670	
	2.3	전고 (핸들부 포함)	mm	1220	
	2.4	테이블크기 (폭 x 길이)	mm	650 x 1200	
	2.5	휠 Size (전륜, 고정형:직경, 폭)	mm	∅ 152, 50	
	2.6	휠 Size (전륜, 구동형:직경, 폭)	mm	∅ 186, 60	
	2.7	휠 Size (전륜, 회전형:직경, 폭)	mm	∅ 152, 50	
	2.8	자중 (무부하, 배터리 포함)	Kg	300	350
전장	3.1	주행 모터	kw	0.35 (24V용)	
	3.2	유압 모터	kw	1.5 (24V용)	
	3.3	배터리		24V, 12V x 65Ah / 5Hr (2ea)	
	3.4	출전기		단상 AC, 220V 60Hz	

아. 하중분석

(1) 바퀴부 하중

적재부에서 바퀴 쪽으로 내려오는 축이 3개 이고 3개의 축이 받는 하중 모두를 바퀴가 받는다. 적재부가 100kg 일 때 축 하나당 받는 하중은 약334kg 이 된다.

$$\frac{w}{L} = \frac{\text{지지대하나당 받는 하중}}{\text{지지대의 개수}(n)}$$

일련 운반차의 높이를 H 무게를 m이라 하면 이때 모멘트는

$$M = rF = HMg$$

여기서 운행 시 진동이 일어날 수 있다. 진동에 의해서 조금 기울었을 경우에 순간적으로 모멘트를 견딜 수 있는 힘이 없다. 그러므로 진동을 작게 할 필요성이 있다. 보조 바퀴를 사용 함 에 따라 보조 바퀴사용시 와 비사용시에 따라 하중이 나뉜다. 보조바퀴가 뒤에 2개가 사용 된다. 적재부의 무게를 m 이라고 할 때 적재부의 앞은 바퀴가 m/2를 받고 뒤의 보조 바퀴가 하나당 25kg 씩 하중을 받는다.

(2) 손잡이 조절에 대한 모멘트 분석

손잡이 길이에 대하여 운전자가 느끼는 무게가 작아진다. 여기서도 모멘트로 생각해 보면 바퀴를 중심으로 손잡이까지 거리를 L 이라고 하고 손잡이의 길이를 가장짧은 곳부터 L_1, L_2, L_3, L_4 라고 하면 모멘트는 $M = RF$ 이며 힘은 하중이므로 일정하다. 하지만 거리 R은 손잡이

를 조절 함에 따라서 달라진다. 운전자가 사용하는 힘을 길이에 따라 순서적으로 볼 때 $L_1 > L_2 > L_3 > L_4$ 순서로 힘이 많이 사용한다.

이러한 힘에 대해서는 손잡이에서 이득을 볼 수 있다. 하지만 운전시 비포장 도로에서 진동이 커지면 커질수록 길이에 따라서 길이가 길면 길수록 불안정 해진다. 이를 식으로 도시하면 $\sqrt{h^2 + L_x^2} = \sqrt{r^2}$ 의 식으로 여기서 h는 높이 L_x 바퀴에서부터 손잡이 까지의 길이를 말하는 것이다. 거리 r과 하중 F로 조금의 진동이 있으면 쉽게 넘어 질수 있다.

자. 인체공학적 분석

시설 재배에서 각 단위 작업별 분류를 실시하고, 각공정의 작업자세를 분석한다. 여기서 각 단위작업으로는 운반, 들기, 잡기등의 작업이 존재하고, 각 작업별로 관찰자적 작업평가 방법인 REBA, RULA, OWAS등의 정성적인 작업자세 평가를 실시한다. 이렇게 평가된 작업자세를 바탕으로 고 위험군의 작업단위를 분류하고, 근골격계 질환에 많이 노출된 작업자세를 정량적 분석하며, 이를 바탕으로 바람직한 작업자세를 제시하는 것이 첫 번째 연구 과제이다. 또한 고위험군의 작업단위인 운반작업의 개선을 위하여 기존의 운반차량을 분석하고, 인간공학적 요소를 선정하여 시작기를 제작하는 것이 두 번째 연구 과제이다.

Table 2.2.10 인체공학적 분석 방법

방법	OWAS분석	RULA	REBA	자기평가 힘들기
내용	- 농작업 동작 비디오 촬영 (현장실험) - 10초 단위로 평가	- 농작업 동작 비디오 촬영 (현장실험) - 평가표 이용	- 농작업 동작 비디오 촬영 (현장실험) - 평가표 이용	- 조사대상 : 시설 재배 농업인 - 조사항목 : 일반 사항, 근골격계 자 각증상, 작업별 힘 들기와 힘든 부위
조치수준	1.조치불필요 2.가까운 시일 내 필요 3.가능한 빨리 필요 4.즉시 개선 필요	1.적절한 작업 2.가까운 시일 내 필요 3.작업전환 고려 4.즉시전환 필요	0.조치불필요 1.필요할지도 모름 2.필요 3.곧필요 4.지금 즉시필요	

위에 표와 같은 실험내용 및 조치수준을 기준으로 시설재배의 작업형태에 따른 작업 자세 특성 분석을 하여 시설재배 농작업 과정에서의 주요동작을 선정한다. 이중 근골격계 질환 유발 위험 요소를 추출하는 방법인 REBA, RULA, OWAS 및 자기평가 힘들기의 5가지 항목에서 조치수준 4 이상인 작업을 추출한다.

2. 결과 및 고찰

- Prototype 장치는 크게 본체부, 바퀴부, 충격완충기부, 전동유압리프트부, 바구니부로 나누어 제작한다.
- 본체부 : 80~100 kg의 적재용량의 본체부를 제작, 본체는 리프트의 형식에 맞도록 설계하며 크기는 기존의 일륜 운반기와 동일하게 제작한다.
- 바퀴부 : 기존의 광폭타이어를 사용하여 바퀴를 2개를 사용하여 제작한다.
- 충격완충기부 : 사용환경과 적재용량에 따른 진동을 분석하여 충격완충기를 선택하여 설치한다.
- 전동유압 리프트부 : 리프트 다리부와 유압기를 설치하고 본체부에 전동 컨트롤부를 제작한다.
- 바구니부 : 본체의 크기와 맞는 바구니부를 설치하여 옆면을 개폐할 수 있도록 만든다.

제3절 시스템 설계

1. 사양 및 요구조건

Table 2.3.1 각 개발 항목의 목표치

개발 항목	목표치	비고
속도	4 km/h	— 1륜 전동 수레의 정격 속도
적재용량	100 kg	— 본체의 허용하중에 맞춰 설정
유압리프트 높이	1 m	— 트럭의 높이에 맞추어 설정
전원부 용량	24 V * 2개	— 바퀴 구동과 유압 리프트 사용
손잡이 길이	10~20 cm 조절	— 손잡이의 길이는 사람의 신체에 따라 길이를 조절할수 있게 편형식으로 만들
바구니 크기	700 mm * 1400 mm	— 물건을 담는 형식에 따라 교체하고 하우스 시설의 문 크기에 따라 설정
타이어 크기, 폭	타이어 1개 당 폭 7cm	— 하우스의 골의 폭이 약 24 cm 이므로 타이어 2개를 사용하기 위해 약 7 cm 가 적합
리프트 출력	300 W	— 100 kg을 1 m 들어 올리기위해서 리프트의 출력을 사용
브레이크	림브레이크	— 휠을 잡아줄수 있는 림브레이크를 사용하여 양쪽 휠에 각각 브레이크를 사용
완충기	스프링 완충기	— 스프링을 사용하여 완충기로 사용

2. 형상 모델링(3차원등)

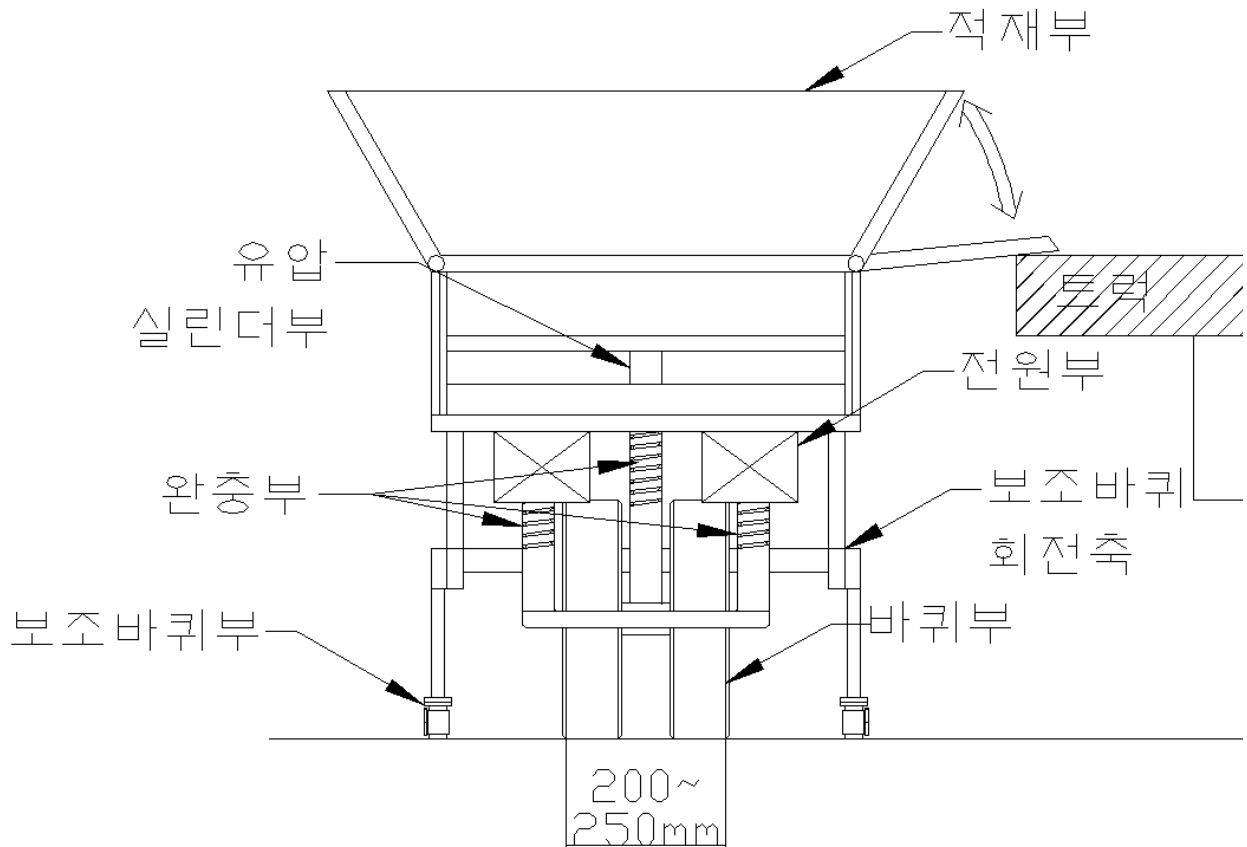


Fig. 2.3.2 개발될 전동 운반차 전면

제4절 상세설계

1. 상세설계도면 및 부품리스트

가. 운반기의 바퀴부와 완충기

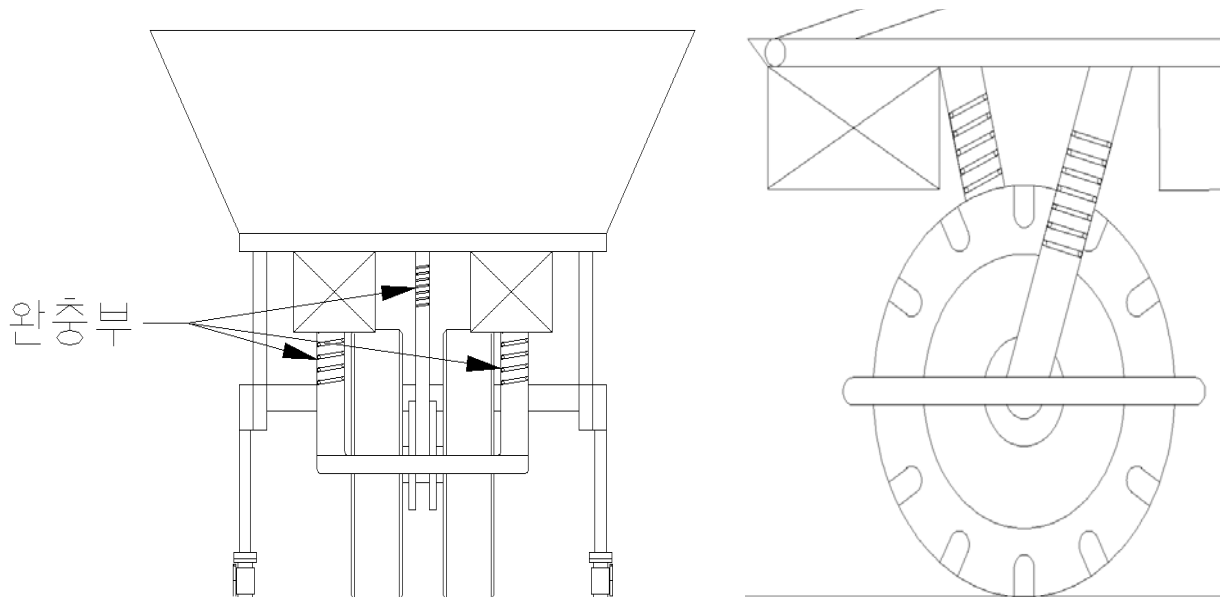


Fig. 2.4.1 바퀴부와 본체부의 연결

- 기존의 일륜 운반차의 균형받침을 하나의 바퀴를 사용했으나 2개의 바퀴를 사용하여 일륜차의 균형을 잡기 쉽도록하며 바퀴의 축과 본체부와 연결된 프레임을 3개로 나누어 하나의 프레임을 사용했을때보다 하중을 분할하여 기구의 안정성을 높인다.
- 바퀴부와 본체부의 연결 프레임에 완충기를 설치하여 농작업시 노외 운전에 대해 진동을 감쇠하고 충격하중을 작게받아 운반의 효율을 높이며 운송물에 대한 안전성 또한 높인다.
- 우리가 설계하는 전동 리프트 외륜 운반기는 오프로드 주행을 목적으로 한다. 따라서 고랑의 길과 같이 요철이 많은 지역에서 운행하였을때, 운반기가 전복되거나, 노면의 충격으로 운반물에 부담을 주지 않아야 한다. 보통의 외륜 수레가 넘어지지 않는 이유는 운전자가 계속하여 평형을 잡기 때문이다. 기계로서 바퀴부 중심축과 지면의 각도, 바퀴의 중심과 조향을 위한 바퀴축의 떨어져 있는 간격, 주행 중 지면과 미끄러지지 않는 힘 등이 있다. 우리가 만들 운반기 에서는 바퀴부 중심축과 지면의 각도는 실은 물건의 무게 때문에 높이는 데 한계가 있고, 바퀴의 중심과 조향을 위한 바퀴축은 떨어져 있지않다. 주행중 지면에 미끄러지지 않는힘은 비교적 넓은 타이어를 쓸 것이기 때문에 보완이 되지만, 다른 부분은 보완되지 않는다. 따라서 인간의 피드백작용으로 수레의 균형을 잡아야 하는것이다. 그리고 오프로드 노면의 특성상 많은 요철이 많이 있다. 이는 바로 운전자의 피로도가 증가함을 나타낸다. 이들을 지날때마다 여러 가지 형태의 충격이 생길 것인데 이 충격들이 그대로 운반물에 적용된다면 상품의 손상으로 이어질 수 있다. 따라서 노면의 충격을 흡수할 수 있는 충격흡수장치를 장착해야 한다.

○ 인휠모터

- 인휠모터는 모터 자체를 차바퀴에 내장(In-Wheel)되어 분산구동 방식으로 자동차를 달리게 하는, 전기자동차 및 하이브리드자동차용 모터 중 가장 각광받고 있는 직접구동 모터로서 동력전달 장치 및 이에따른 부품이 필요없어 운반차의 무게를 크게 줄일 수 있다. 위에 그림은 동력전달 장치를 사용하는 경우 전동기에서 발생하는 철손, 동손, 스위칭손실 등 전기적 손실과 기어등에서 발생하는 기계적 손실을 제외한 동력만이 차륜에 전달된다. 그러나 직접구동형 시스템의 경우 전동기의 동력이 차륜에 직접 전달되므로 동력전달에서 발생하는 손실은 없다. 따라서 에너지 효율적인 측면에서는 직접구동방식의 인휠 전동기가 매우 유리하다. 나아가 차체 공간 확보로 작업과 조립이 쉽고 주행 중 유지보수 및 교환이 용이하며 비상 운전이 가능하다는 점 등 다양한 장점을 갖는다. 그래서 공간이 제한된 일륜 운반차의 공간을 효율적이게 사용하고 전동 유압 리프트와 전원부의 배터리의 공간을 확보할 수 있다. 또한 전기 구동식이기 때문에 전동 리프트에 사용되는 전원부를 공유하여 사용할 수 있다.

나. 전동 유압식 리프트 장치

- 허리는 농업 작업 중 농업인들이 가장 불편을 느끼는 신체부위이다. 농작업자의 근골격계 질환 예방과 작업 효율성 향상을 위한 농작업 편의장비의 평가(2010)의 논문을 살펴보면 작업자의 활동중 상자 운반 중 플라스틱 상자 들기와 옮기기가 가장 큰 힘이 들어가는 작업이다. 또한 평균 운반 시간을 분석해본 결과 운반 상자를 1개씩 옮기는 과정에서 운반차에 실려있는 상자를 하나씩 들고 옮기기에 많은 시간이 걸렸다. 그리고 작업자의 작업자세를 간략화 하여 허리에 집중되는 힘을 줄일 수 있어 작업능률을 올릴 수 있다. 또한 일련 운반차로 운반물을 옮기고 난 후 트럭에 맞는 최적 높이로 중량물을 손쉽게 상,하강 이동 운반을 할 수 있다. 그래서 리프트로 반복작업시 작업자의 생산성 향상과 근골격계 질환 예방을 한다.

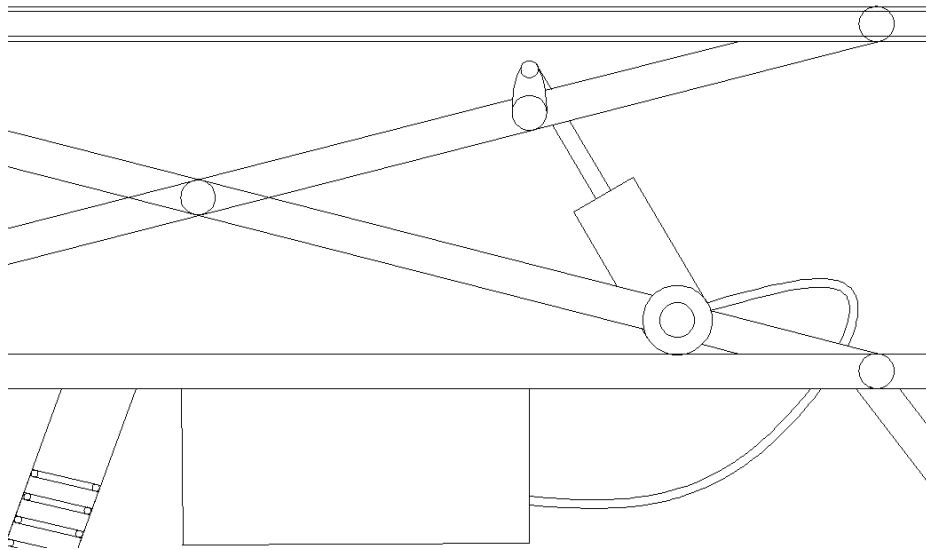


Fig. 2.4.2 유압실린더를 사용한 리프트

다. 손잡이 조절부

- Fig. 2.4.3은 본체 뒷부분의 손잡이 부분을 나타낸 것으로 작업자가 고정못을 위로 올려 손잡이의 길이를 조절 후 다시 고정못을 끼워 사용하는 부분이다.
- 운반차의 손잡이의 길이를 조절하여 사용자의 환경에 맞게 사용하며 길이부는 볼트너트 처리를 하여 조절한다. 위의 그림을 보면 볼트처리를 할 때 스프링을 이용하여 당겼다가 길이를 조절하여 놓으면 다시 잠김 상태가 되게 하였다. 손잡이 부분에는 고무를 사용하여 표면을 감싼다. 이유는 주행중에는 손이 미끄러지지 않게 하기 위하여 고무를 사용한다.

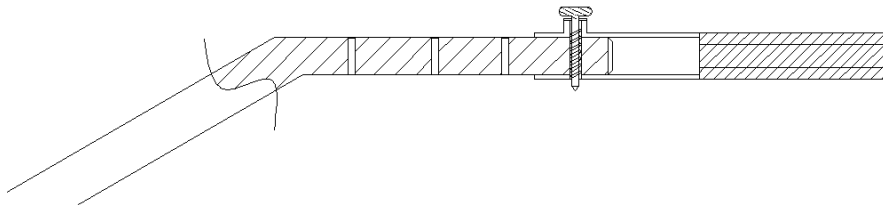


Fig. 2.4.3 손잡이 조절장치

라. 바구니 개폐장치

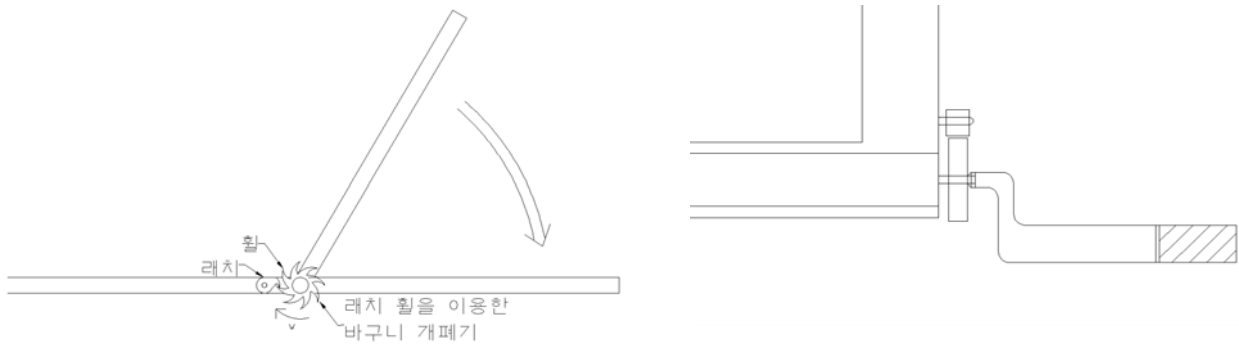


Fig. 2.4.4 바구니 옆면 개폐장치

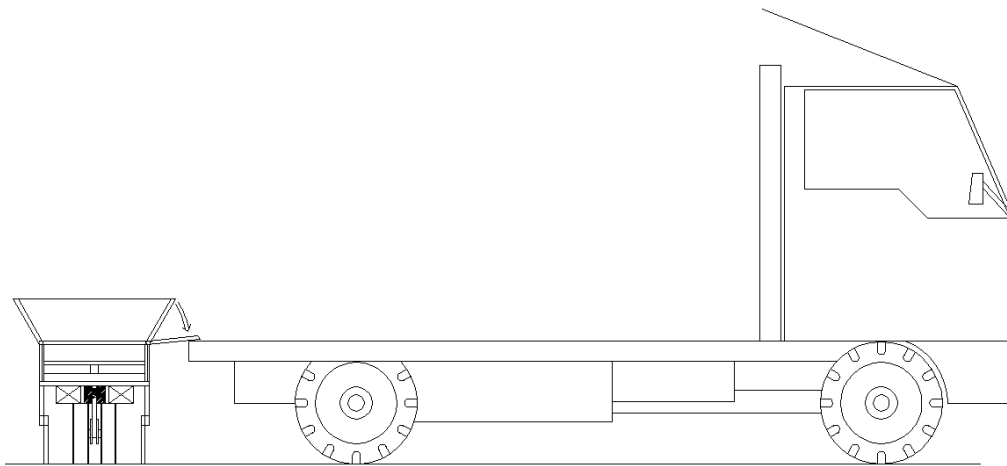


Fig. 2.4.5 바구니 개폐장치의 사용

- 바구니 옆면의 개폐를 조절하면 운반물을 트럭 적재시 바로 이동할 수 있어 작업 효율이 높아지고 또한 운반물의 크기에 상관없이 바구니에 운반될 수 있다. 운반물의 크기나 형태에 따라 적재되는 모양이 다르기 때문에 바구니의 크기를 유동성 있게 조절하여 다양한 운반물을 운반하고 운반물을 실고 내릴 때 바구니의 옆면을 열어 높이를 줄이면 운반높이를 줄일 수 있다.

- 운반물의 승하차시나 트럭 적재시 일의 효율성을 높이기 위해 바구니의 옆면을 열고 닫을 수 있도록 유동적으로 설치한다. 옆면 앞에 한 방향으로만 구동되는 래치기어를 설치하여 운반물을 적재 후 옆면을 올리고 유압 리프트를 사용 후 트럭적재시 옆면을 내리는 것을 수동으로 구동한다.

마. 보조바퀴를 사용한 평행장치

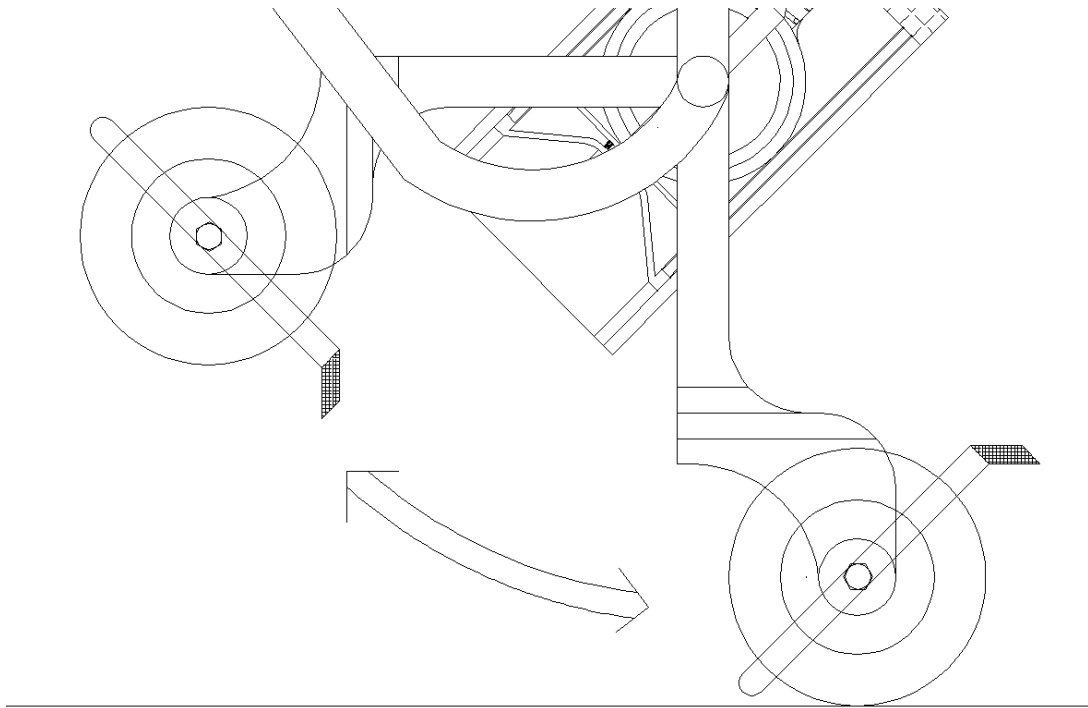


Fig. 2.4.6 보조바퀴 구동

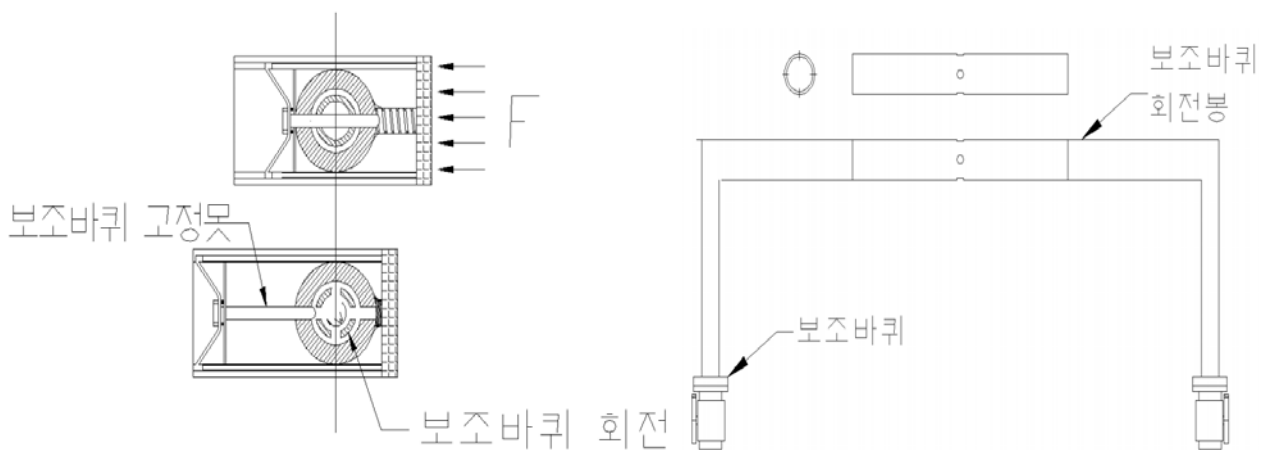


Fig. 2.4.7 보조바퀴부의 장치

- 운반차의 뒷 지지대에 보조바퀴를 추가로 설치하여 90도마다 고정못크기의 구멍을 4개 내서 원통의 프레임 안에 보조바퀴 회전봉을 삽입한다. 삽입된 회전봉은 보조바퀴 제어

장치를 통해 작업자의 발로 고정못을 좌우로 움직여 회전시킨후 보조바퀴가 아래로 고정된다. 보조바퀴의 고정은 운반차가 리프트작업시 평행을 유지하도록 하며 일륜운반에서 삼륜운반으로 바꾸어 운반의 편이성을 높인다.

- 일반적으로 외발수레에는 제동 장치가 없다. 하지만 우리가 사용하는 운반기에는 제동장치를 사용한다. 그 이유는 비탈길이나 경사길에서 중심을 잡기가 힘들 수 있기 때문이다. 내리막길에서 최대하중을 실은 200kg의 수레를 사람이 조절 하기가 어려우므로 제동을 걸어 안전성을 높인다. 이 바퀴는 평상시에는 바닥에 붙어 있지 않는다. 운전자가 작업구역이 좁지 않거나, 혹 더 이상 외륜 수레일 필요가 없을 경우 운전자의 조작으로 1륜에서 3륜으로 바뀐다. 기존에 2개의 브레이크를 가지던 부분을 바퀴로 대체하였다. 이렇게 사용하게 되면, 기존에 평탄한 노면에서 힘을 덜 들고 이송할 수 있으며, 리프트를 사용할 때 경사진 상태에서 리프트가 시작되는 것이 아니라, 지면과 수평한 상태에서 리프트가 작동 할 수 있다.

제3장 제 작 (진행시 작성)

제1절 공정도

Table 3.1.1 제작품 공정도

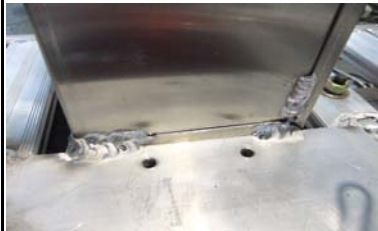
<p>제작 공정도</p>		<p>1. 먼저 CAD 도면을 작성한다.</p>
		<p>2. 작성된 CAD도면으로 간섭이 있는지 확인한다.</p>
		<p>3. 부품을 가지고 맨처음 적재부에 다른 재료를 장착 할 수 있게 경칩을 덧대어서 용접을 한다. 그리고 다른 재료를 장착 할 수 있게 그에 맞는 구멍을 드릴로 뚫는다.</p>
		<p>4. 적재부와 실린더를 연결 하기 위해서 CO2 용접을 사용하여 붙인다.</p>
		<p>5. 현가장치를 연결 하기 전에 스프링의 최대 하중을 확인하고 현가장치 설치를 시작 한다.</p>
		<p>6. 모터를 축과 연결한다.</p>



7. 바퀴를 모터와 축에 연결하여 키홈에 키를 넣는다. 조립된 바퀴와 모터부분을 경첩 부분과 조립하여 체결한다.



8. 모터와 현가장치 바퀴를 경첩 부분과 완벽하게 체결한 사진이다.



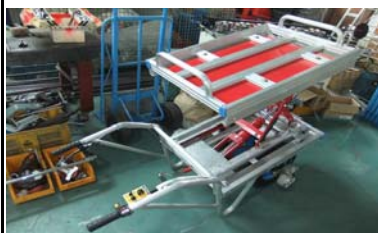
9. 전동 모터를 사용하기 위해 배터리를 장착하여야 하는데 무게 중심을 생각하여 적재부의 앞부분에 장착을 한다.



10. 리프트를 수동으로 올리고 나서 기호에 맞게 리프트를 내릴 수 있는 장치를 설치한다.



11. 마지막으로 배터리를 연결하고 손잡이 오른쪽 부분에 전진과 후진 또는 자동과 수동으로 움직일수 있도록 컨트롤 부를 장착한다.



12. 최종적으로 완성된 사진이다.

제2절 제작

1. 제작 일정 및 제작과정

Table 3.2.1 제작 일정 및 과정

제작 일정	제작과정
6월28일	계획서에 따라 제작에 들어가기 위해 제원을 결정한다.
7월02일	제원결정을 통하여 제원에 맞는 재료를 구입한다.
7월09일	제원에 맞지 않은 재료는 부품을 사서 만든다.
7월13일	산 재료를 가지고 먼저 CAD 도면을 그린다.
7월18일	그린 CAD 도면으로 마찰구간이 있는지 조사한다.
7월21일	수정된 CAD 도면대로 제작을 시작한다.
7월30일	적재부와 리프트부를 어떻게 연결할 것인지 구상한다.
8월04일	적재부에 현가장치를 설치하기 위해 경첩을 사용한다.
8월09일	모터와 바퀴를 축에 연결하여 현가장치와 연결하여 간섭이 없는지 확인한다.
8월15일	배터리와 컨트롤부를 연결하여 움직임에 이상이 없는지 확인한다.
8월20일	완성품을 이용하여 전반적으로 문제가 없는지 시연 해보고 확인한다.

2. 제작의 문제점 및 처리결과

(1) 제작의 문제점

- 제작품에 맞는 수동 유압 실린더의 실제 제작이 어렵다.
- 본체 프레임이 알루미늄 소재로 구성되어 CO2용접이 아니라 아르곤 용접기를 사용하여 전문적인 기술이 필요하다.
- 제작에 필요한 도구와 사용되는 볼트와 너트의 종류가 많이 필요하다.
- 인휠바퀴를 사용한 제작비가 많이 사용된다.
- 손잡이 부분의 길이 조절부를 부착하면 컨트롤부의 부착이 부적절하다.
- 제작시간의 부족으로 보조바퀴부의 제작이 어렵다.

(2) 문제점 보완

- 기존의 수동 유압리프트를 구입하여 그대로 적용한다.

- 운반차 공장 현장에 방문하여 직접하여 현장에서 쓰이는 도구와 재료를 사용한다.
- 아르곤 용접과 벤딩을 요하는 작업은 전문가에게 맡긴다.
- 인휠바퀴 대신 축에 직접 연결하는 직접구동식 모터를 사용한다.
- 보조바퀴와 손잡이 길이부 제작은 생략한다.

3. 제작과정 사진

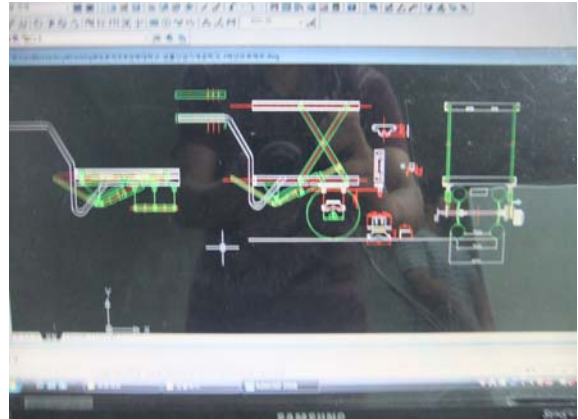


Fig. 3.3.1 CAD 모델링



Fig. 3.3.2 모터 제작 및 조립

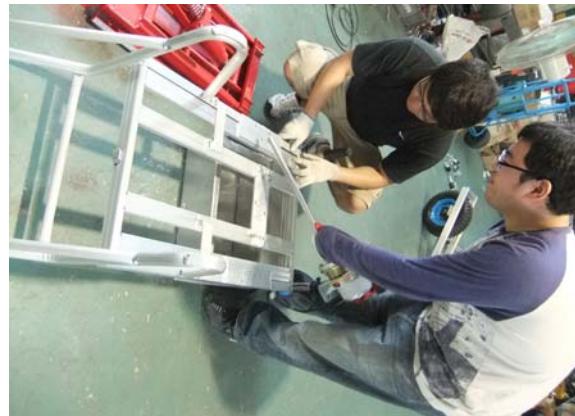


Fig. 3.3.3 본체 프레임과 수동 유압실린더 결합

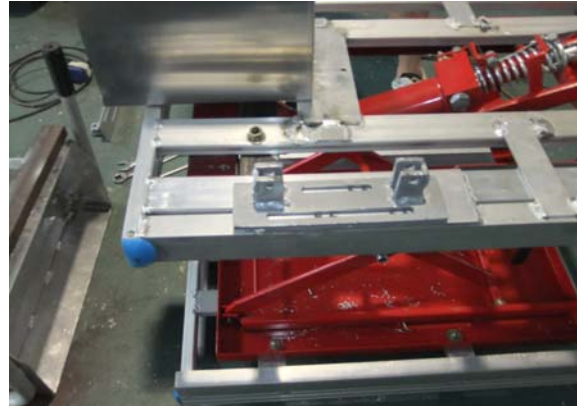


Fig. 3.3.4 유동체결부 조립



Fig. 3.3.5 직접구동식 모터와 본체 프레임 체결

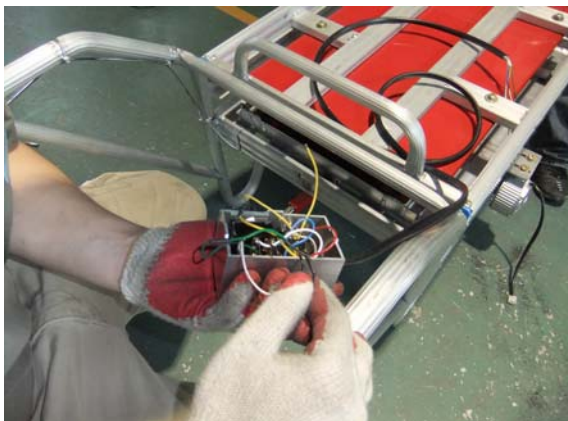


Fig. 3.3.6 컨트롤부 제작

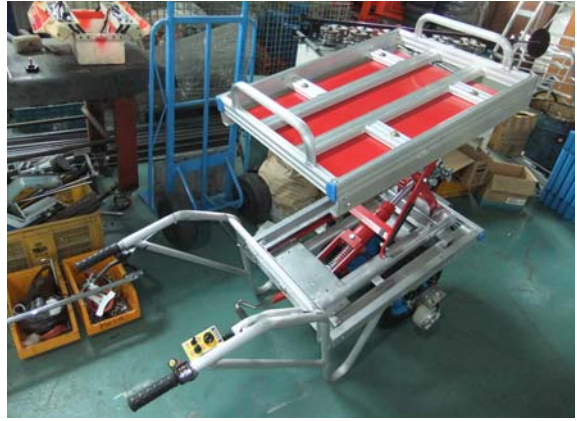
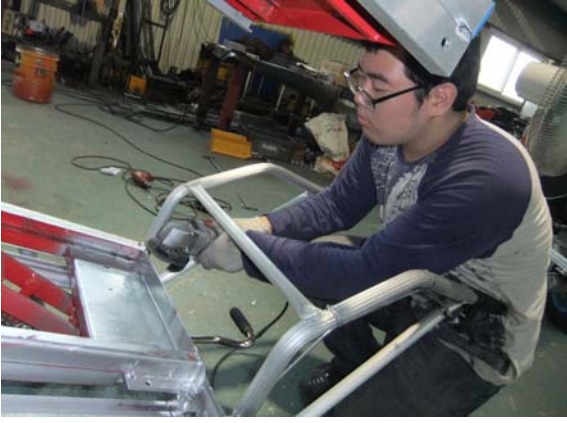


Fig. 3.3.7 라운드 처리 및 마무리제작

제4장 운용 및 시험

제1절 운용 및 시험 요구조건

Table 4.1.1 제작품 요구조건 (개정NAAS 2011.04.04)

작품 규격	제원	비고
적재 하중	100kg	적정하중 80kg
기체의 크기	길이 - 1490 mm, 폭 - 570 mm 높이 - 780 mm (리프트전), 1280 mm (리프트후)	
주행 속도	수동운전시- 1.42 m/s, 자동운전시- 1.85 m/s	오프로드에서 적재물(80kg)을 적용하여 10m 주행
작업대	폭 - 520 mm , 길이 - 720 mm	작업 바구니 2개
상승 장치	수동 펌프 - 18 ~20번 유압실린더 - 외경 \varnothing 70 mm , 내경 \varnothing 30 mm 행정 - 100 mm, 적재 용량 - 150kg	유압실린더 및 펌프 일체형
전기 모터	24V - 450W - 550rpm	직접구동방식 1개
경사 주행	경사도 5°이내 주행가능 경사도 10% (5.7°)이상 불가	적재물(80kg) 적용

1. 작업자세 분석 요건

REBA 분석법은 평가를 위한 작업 자세를 선택하기 위해 작업자의 작업을 반복 관찰한 후에 그 작업 중 가장 빈번히 행해지는 자세나 작업 부하가 가장 많이 걸리는 자세를 선택하여 평가한다. 평가할 때 한 번에 작업자의 오른쪽이나 왼쪽 중 한쪽만을 평가하고, 다음에 다른 쪽을 평가한다. 평가는 그림 2의 REBA 평가지를 이용하여 해당 항목에 대한 사항을 기록하고 점수를 산출하였다. 평가절차는 크게 신체부위별로 그룹 A와 그룹 B로 나누어지며, 각 그룹별로 작업자세, 근육과 힘사용에 대한 평가로 이루어진다. 평가결과는 1~15점 사이의 총점으로 나타내며, 점수에 따라 5개의 조치단계(action level)로 분류된다. 그룹 A에 대한 평가항목으로는 목, 어깨, 팔꿈치, 손목, 손가락, 손, 손목이 있으며 각 부위별로 해당하는 점수를 택하여 Table A의 점수를 산출하고 추가 사항이 있으면 추가사항에 대한 점수를 합산한다. 그룹 B에 대한 평가항목으로는 상완, 전완, 손목이 있으며 각 부위별로 해당하는 점수를 택하여 산출하고 추가사항에 대한 점수를 합산한다. Table A와 하중점수를 합산한 결과와 Table B와 손잡이 점수를 합산한 결과를 각각 점수

A와 점수 B로 하여 Table C 점수표에 해당하는 점수와 행동점수를 합산하여 최종점수를 산출한다.

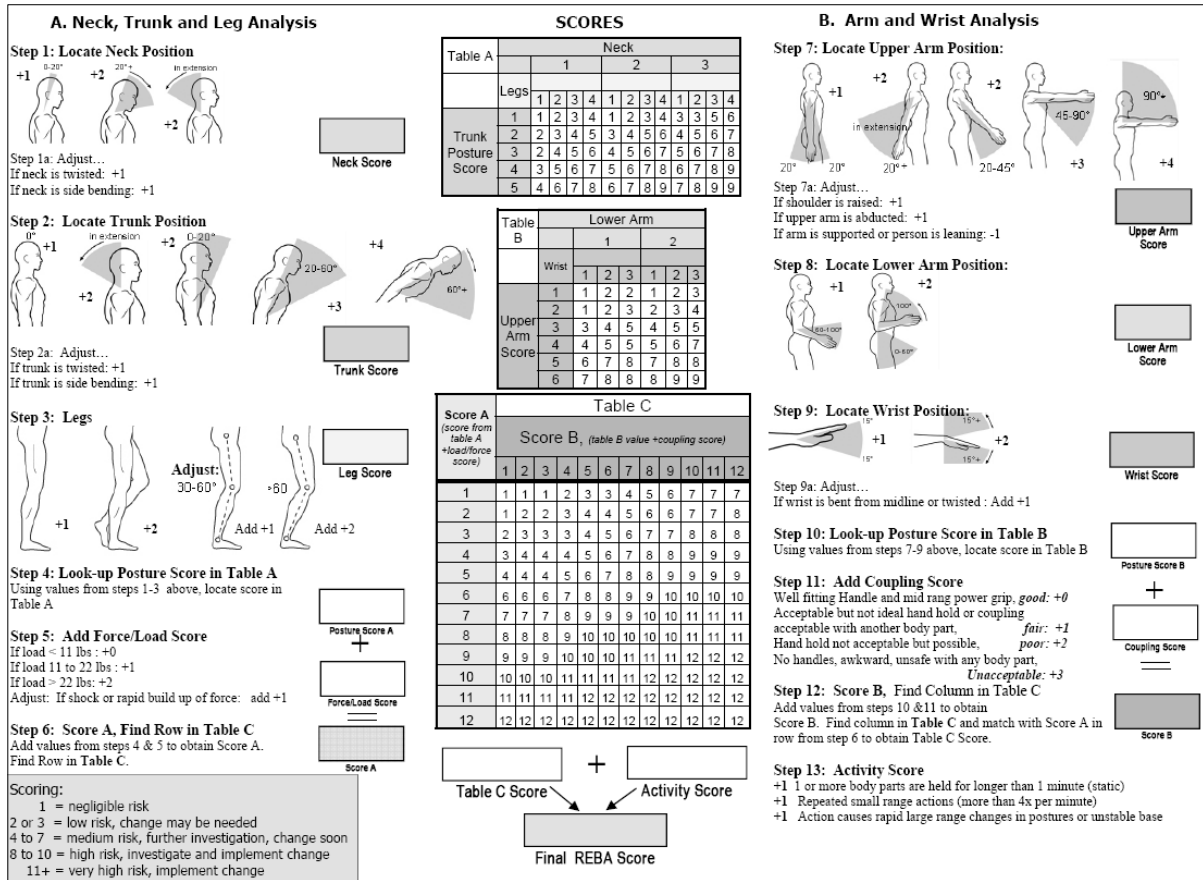


Fig. 4.1.1 REBA 분석기법

RULA 분석법은 한국산업안전공단에서 근골격계질환 위험인자를 조사하기 위한 도구로 권고하고 있는 분석법으로 어깨, 팔목, 손목, 목 등 상지(upper limb)에 초점을 맞춰 작업자세로 인한 작업부하를 쉽고 빠르게 평가하기 위해 만들어진 기법으로 작업 자세부하를 좀 더 정확히 평가할 수 있는 방법이다. RULA 분석법은 Fig. 4.1.2과 같이 크게 각 신체부위별 작업자세를 나타내는 그림과 3개의 점수표로 구성되며, 평가되는 주요요소는 반복수, 정적작업, 힘, 작업자세, 연속작업시간 등을 고려하여야 한다. 신체부위를 크게 상완과 하완, 손목부분인 A그룹과 목, 허리와 다리부분인 B그룹으로 나누어 각 그룹별 작업자세, 근육과 힘에 대한 평가를 수행하며, 평가 결과는 1~7점 사이의 총점으로 표현한다. 작업자세는 위험요인 가장 적고 안전한 운동범위인 작업자세라면 1점을 부여하고 자세가 부적합하거나 부하가 많이 걸리는 작업일수록 점수가 가산된다. 근육사용에 대한 평가는 정적인 자세가 1분 이상 유지되거나 1분에 4회 이상 반복작업을 할 경우 1점씩 추가하도록 되어있다. 힘에 대한 평가는 무게에 따라 0점에서 3점까지 주어진다. 각 범주별로 평가한 점수는 점수표를 이용하여 계산하고 총 위험도를 얻으며 각 점수에 알맞은 사후관리 지침을 얻을 수 있다.

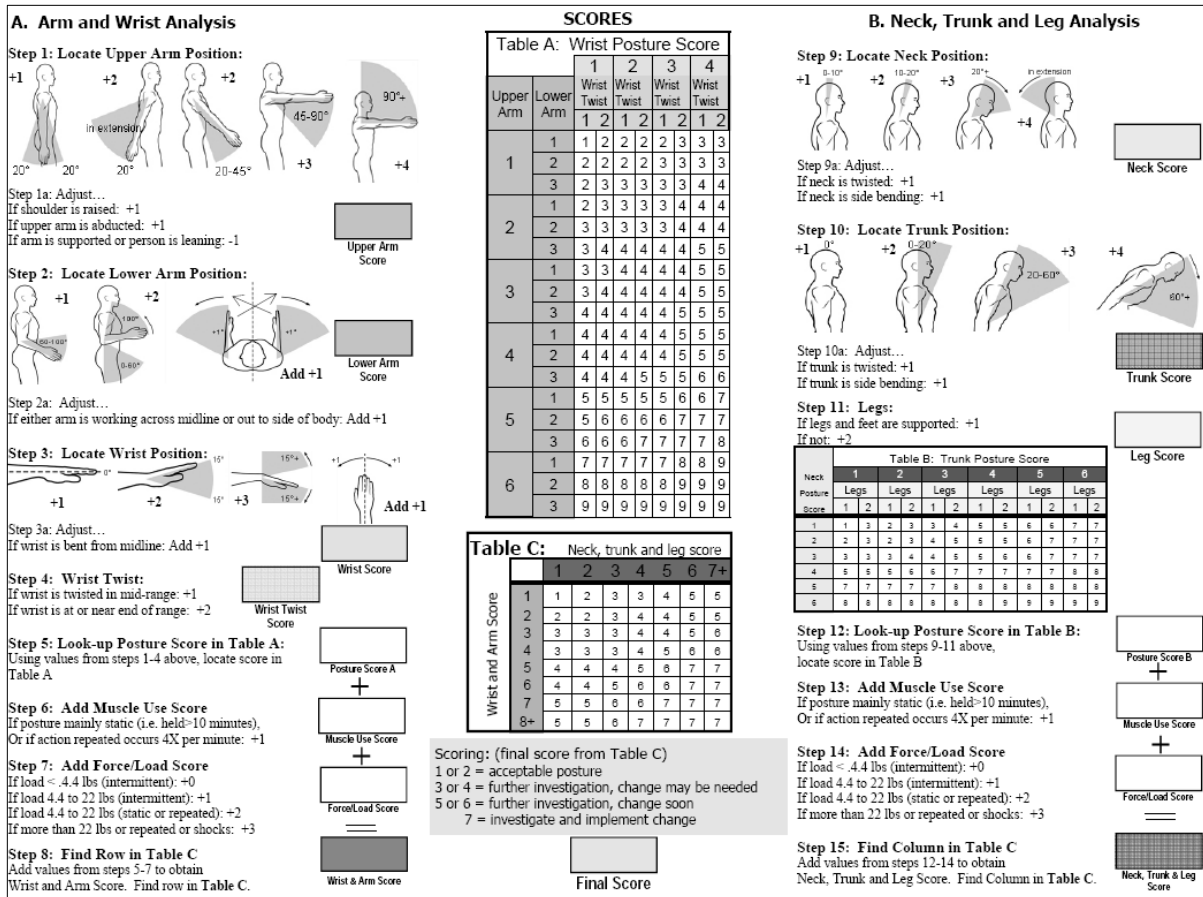


Fig. 4.1.1 RULA 분석기법

제2절 운용 및 시험결과

1. 운용결과

(1) 형식명 : 농용 리프트 전동 운반차

(3) 규격 : (적재하중) 100 kg

(4) 기체의 크기

길이 : 1490 mm, 폭 : 570mm

리프트 이전 높이 : 780mm

리프트 후 높이 : 1280mm

(5) 중량 : 62kg

(6) 동력전달장치

주행단수 : (전진) 1 단, (후진) : 1 단

단수별 주행속도(km/h) : (전진최대)-80kg 적재후 1단 : 10m/7s(수동) 10m/5.4s(자동)
 (후진최대)-80kg 적재후 1단 : 10m/7s(수동)

* 비교 - 외발 수동 10m/7s

(7) 조향방식 : 수동

(8) 주행장치

차륜의 종류 : PVC 통바퀴

차륜의 규격 : 4.00-8

차륜의 개수 : 2개

차륜거리 : 255 mm

(10) 작업대

크기(가로×세로) : (520 × 360 × 300) mm ×2

작업대 바닥판의 최저 및 최고 상승높이 : (최저) 780mm, (최고) 1280mm

(11) 상승장치

상승장치의 형식 : 수동식 (18~20 행정)

길이 : 100mm

행정 : 외경 ∅70, 내경 ∅30mm

전기모터 : 24V - 450W - 550rpm

형식명 : MY1018-1

제조회사 : unitemotor

(12) 최고주행속도 : 5km/h

(13) 탑재엔진 : 농용엔진 규격 및 성능설명서에 의함

(14) 경사도 주행

적재 후(80kg) 10%이전까지 주행가능 경사도 5°

10%이상은 주행 불가

2. 편이성 및 작업자세 평가

(1) REBA 분석

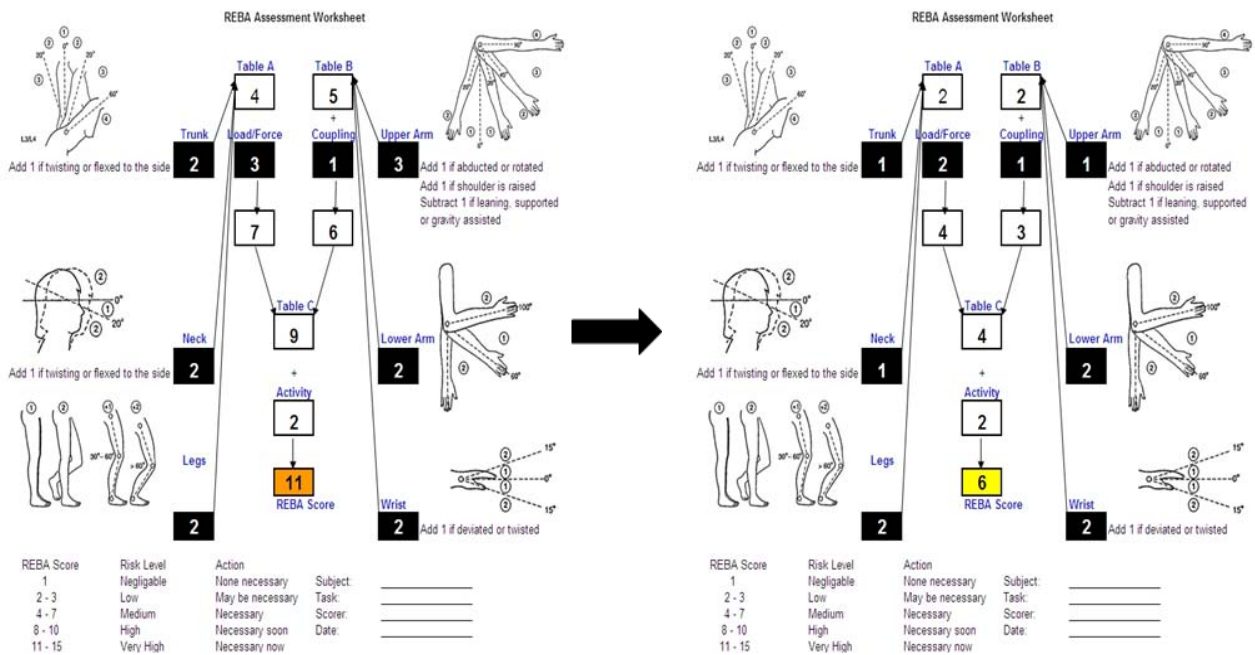


Fig. 4.2.1 REBA분석기법 전후 스코어

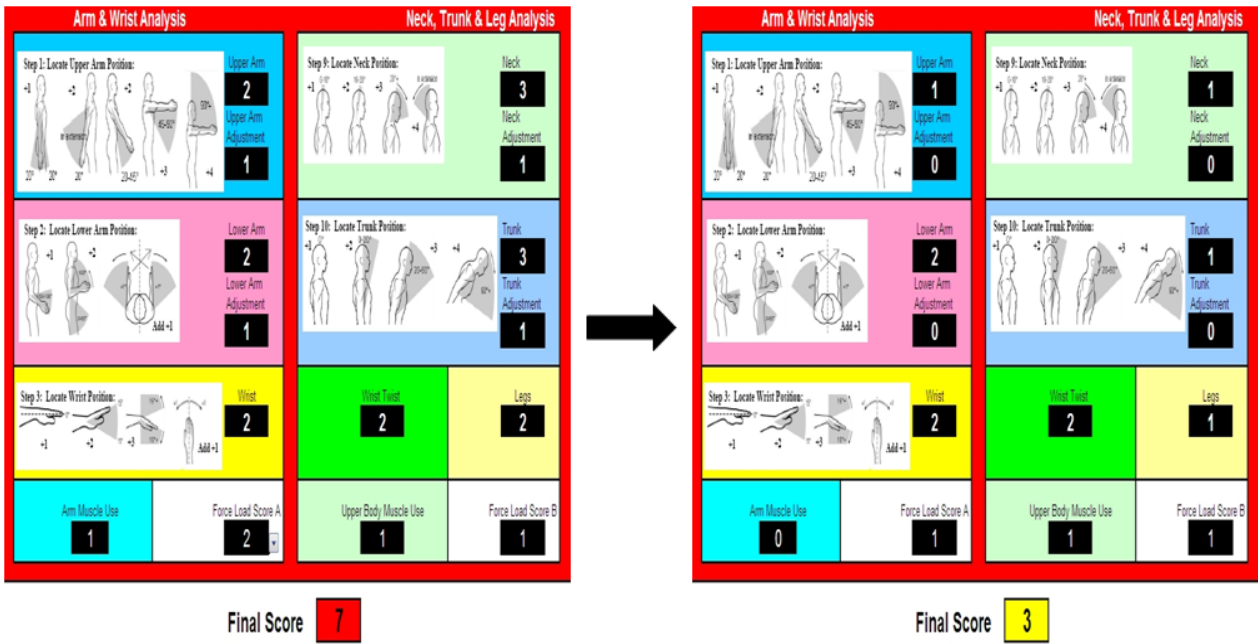


Fig. 4.2.2 RULA분석기법 전후 스코어

분석 기법	전(기존의 외발수레)점수	후(전동 수레)점수
REBA	11	6
RULA	7	3

제5장 결론

제1절 문제점 분석 및 처리결과

1. 일정에 대한 분석 및 처리결과

가. 문제점

바이오 공정 설계에서 처음으로 개발할 프로젝트의 주제가 있어야 했다. 맨처음 조원들의 각자 주제를 정해 와서 선정을 하기로 하였다. 6명이 각각 하나씩 주제를 보고 정하는데 주제를 보고 선정한 것은 실버카와 외발수레의 결합을 하여 개발하는 것이다. 이렇게 시작을 하였고 주제에 맞는 시장조사를 해야하는데 시장조사를 하기에는 조원들의 시간이 부족했던 것 인지 많은 것을 알아보지 못하고 시작을 해서 2주일이 지난뒤에 이 주제를 가지고 프로젝트를 진행해 나간다는 것은 불가능하다고 판단했다.

두 번째로 선정한 주제에 대해서는 이전 보다 더 상세한 시장조사와 특허청 국회도서관 등을 이용하여 많은 정보를 얻어서 정하였다. 하지만 주제로 선정할려는 것 마다 이미 국회도서관이나 특허청에 등록이 되어 있었다. 그렇게 약 1주일 동안의 시간을 사용하여 주제를 정하게 되었다.

세 번째로 계획서 작성을 시작 해야 하는데 생각한 소요 시간은 약 1 주일로 감안 하고 있었지만, 계획서의 양식에서의 오류, 시장조사에서의 오류, 주제와 상관없는 것을 많이 포함한 계획서를 만들어서 시간의 지연이 되었다.

네 번째로 일륜 운반차에 사용될 기계를 선정하는 것인데 완충장치, 리프트장치, 적재함개폐장치, 보조바퀴를 사용하는데 있어서 제원을 정하는 이유를 알기 위해 이론을 알아야 했다. 제원을 결정하기 위해 이러한 이론을 알고 접근 하는데 걸리는 시간이 상당히 많이 걸려서 예상한 시간보다 지연 되었다.

나. 처리결과

우리가 논의 하였던 상황에서 첫 번째로 만들어서 판매 하였을 때 수지가 맞지 않았다. 재료의 가격을 측정하고 농촌에 사용되는 실제의 제품과 비교 분석 하였을 때, 가격대의 차이가 많이났다. 농가에서 가격이 높은 기계를 사용하지 않을 것이라는 분석이 나왔다. 그리하여 주제를 다시 선정하기를 결정하였다. 시장에 나와있는 제품과 차별화 된 주제를 선정하게 되었고 지금은 완벽한 상태의 계획이 되지는 않았다. 하지만 운반차의 사용자에 따라 달리 변형 할수 있는 형태로 만든다면 새로운 제품을 만들 수 있다고 결정을 내렸다.

설계 계획서를 작성하기위해 외발수레의 단점을 고려해 보면서 우리가 제품화 할 일륜 운반차를 설계해 본 결과 가장 중요한 것은 사용자의 편이성이다. 그러므로 사용자가 느낄 수 있는 피로도나 적재부에 실는 물건을 보호할수 있어야 한다고 생각하고 제원을 결정 해 나간다. 외발수레의 문제점을 해결하고자, 일륜 운반기에 충격완충장치를 설치하고, 농업인의 펼리를 위하여 리프트 장치와 전동 구동 자이 및 적재함 개폐 장치와 보조바퀴를 설치하여 농작업의 효율성을 높이는 것이다. 완충장치와 리프트장치,적재함 개폐장치,보조바퀴등을 사

용하므로써 사용자의 피로도 감소와 일의 효율성을 증가 시킬수 있다는 결론을 내렸다.

리프트장치는 유압리프트를 사용하는 방식이며 프레임의 모양을 x자를 사용하여 들어올리는 방식을 사용한다. 완충장치는 기존의 뎀퍼를 사용하려고 하였으나 가격이 높으므로 용수철을 이용하여 충격 완화 역할을 한다. 적제함은 레킷휠을 사용하여 걸수 있게 개폐장지를 만든다. 보조바퀴는 평형의 높이에 맞게 4인치에 통바퀴를사용한다.

2. 과제에 대한 문제 분석

가. 문제점

기존의 운반기에서 물건을 운반시에 운반기 전복의 위험성과 불편한 자세와 과도한 힘을 사용하므로써 인체에 과부하가 걸릴 수 있다.

농업인들은 작업에서 들기, 내리기, 밀기, 당기기, 운반과 같은 인력 취급 작업에서 빈번히 일어나고 있다. 이러한 인력 취급 작업은 근골격계질환의 잠재적인 위험 요소로 알려져 있으며 근골격계질환에서 큰 비중을 차지하고 있다.

이런 질환을 줄이기 위해서 운반도구를 사용한다. 운반도구의 사용은 에너지 소비 측면에서 효율적이라는 연구도 있지만, 운반도구의 사용으로 인해 여전히 통증을 느끼거나 상해를 입는 작업자들이 있다는 보고도 있다. 그이유로는 운반 도구의 잘못된 사용을 포함하여 잘못된 디자인된 운반도구의 사용 등이 있다.

두 번째로 문제점은 농업용 운반기의 안정적인 주행이 문제가 된다. 일륜이므로 좌우나 앞뒤를 받혀주는 것이 없으므로 운전자의 힘이나 피로도를 증가 시키게 된다.

세번째로 농업용 운반기 사용에 숙련된 사람이 아닌 이상은 작은 충격에서도 선회를 하여 수확된 농작물을 이송할 때 피해를 입는 것이 적지 않다. 초보자의 경우는 선회로 인한 피해가 더욱더 심해진다.

나. 개선방안 및 처리결과

농업인들은 작업에서 들기, 내리기, 밀기, 당기기, 운반과 같은 인력 취급 작업에서 빈번히 일어나고 있다. 이러한 인력 취급 작업은 근골격계질환의 잠재적인 위험 요소로 알려져 있으며 근골격계질환에서 큰 비중을 차지하고 있다. 이러한 문제를 개선 하기 위해서는 들기 내리기, 밀기 ,당기기, 운반과 같은 작업에서 사용되는 부분을 개선 해야 한다. 이런 작업을 할 때 사용하는 부분은 손잡이의 너비, 높이, 수평각도에따라 들기, 밀기,회전힘의 차이를 나타낸다. 우선 , 손잡이 너비는 넓을수록 회전 힘이 크게 되므로, 손잡이의 너비를 줄일 필요가 있다. 손잡이의 각도는 각도가 0도에 가까울수록 작업자가 사용하는 힘을 작게 사용하므로 0에 가깝게 설계를 해야한다.

농업용 운반기의 안정적인 주행이 문제가 된다. 일륜이므로 좌우나 앞뒤를 받혀주는 것이 없으므로 운전자의 힘이나 피로도를 증가 시키게 된다. 운반기의 주행의 안정성을 늘이기 위해서 개선방안은 바퀴를 2개를 사용하는 것이다. 물론 바퀴를 2개를 사용하면 외발의 의미에

서 벗어난다고 생각한다. 하지만 지금 말하고자 하는 것은 하우스의 골이 약 17cm~24cm이다. 이것을 고려해 볼 때 가운데 축을 두고 바퀴를 가까이 2개를 사용하면 약 18cm 가되므로 충분히 작업을 할수 있다는 결론이 나온다.

운반한 것을 차량이나 창고 같은 곳에 옮길 때 농업인들이 피로도는 더욱 증가된다. 특히 허리와 어깨 손목 부분을 다치기가 쉽다. 이러한 문제점을 개선 하기위해서 리프트를 설치한다는 것이다. 리프트를 설치하면 보통 외륜 운반을 할때는 트럭에 올리는 것이 대부분의 목적이다. 그러므로 트럭뒤 적재부의 높이 만큼 운반기가 올라간다면 농업인이 들지 않고도 밀어서 트럭에 적재를 할수 있으므로 피로도를 줄일수 있다.

농업용 운반기 사용에 숙련된 사람이 아닌 이상은 작은 충격에서도 선회를 하여 수확된 농작물을 이송할 때 피해를 입는 것이 적지 않다. 초보자의 경우는 선회로 인한 더욱이 피해가 클 것이라고 예상한다. 이러한 문제점을 해결하기 위해서 비포장도로나 연약지에서 쉽게 선회 하지 않도록 바퀴의 축부분에 완충장치를 사용하여 충격이나 진동을 줄이는 것이다. 그리고 바퀴를 2개를 사용하면 광폭타이어의 경우 바퀴 자체에서 충격이나 진동을 줄여주는 역할을 하기 때문에 충격이나 진동에 훨씬 안정적으로 운전을 할 수가 있다.

[참고문헌]

1. 문정환, 이경숙, 「시설참외의 Ergonomics형 전동식 운반차량 개발」, 농촌진흥청, 2006
2. 이건형, 「과수재배 농가를 위한 운송기기 디자인 연구 : 근거리 운반도구를 중심으로」, 서울시립대학교 디자인 전문 대학 산업디자인학과, 2006
3. 양순미, 「시설채소재배 농가의 기계기구 지원요구 수량 및 수확물운반도구 유형에 따른 작업효용도」, 농과원 공학부 농업재해예방과, 2006
4. 김경아, 이호철, 손영웅, 「손잡이 너비, 높이, 수평 각도가 손수레 운전에서 필요한 밀기, 들기, 회전 힘에 미치는 영향」, 대구카톨릭대학교, 2011
5. 이경숙외 7명, 「농작업자의 근골격계질환 예방과 작업 효율성 향상을 위한 농작업 편이장비의 평가」, 농업진흥청 국립농업과학원, 2010
6. 농촌진흥청, 「농업과학기술대전」, 제20권 농기계 자재, 2002
7. 통계청, 「농가인구 및 비율」, 각년도
8. 김경수, 김경란, 김효철, 이경숙, 「시설참외 재배작업의 근골격계 위험도 및 자각증상 호소율」, 한국산업위생학회지, 제16권, 2006
9. 농촌진흥청, 「거창 편이장비 지원사업 결과 보고서」, 국립농업과학원 농업공학부 농업재해예방과, 2010
10. 이창식, 「최신자동차 공학」, 동명사, 2004
11. 이종찬외 11명, 「실무중심의 기계공작법」, 문운당, 2009